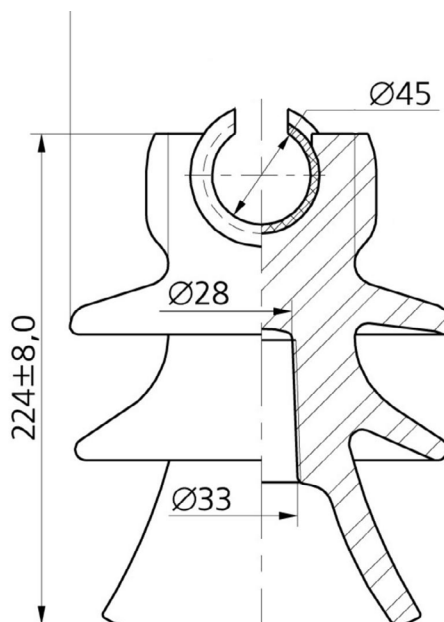




## ИЗОЛЯТОР ФАРФОРОВЫЙ ШФ-20Г1



### Назначение

Изолятор ШФ-20Г1 предназначен для крепления и изоляции неизолированных и защищенных изоляцией проводов типа СИП-3 электропередачи и РУ электростанций и подстанций переменного тока напряжением до 20 кВ

Пластмассовая втулка устанавливается в желоб изолятора ШФ-20Г1 и предназначена для монтажа провода без раскаточных роликов. После растяжки линии провод должен быть закреплен в желобе или на шейке изолятора на прямых участках линии, и на шейке изолятора – при повороте линии. Пластмассовые втулки изготавливаются из пластика, устойчивого к атмосферным воздействиям в течение всего срока службы штыревых изоляторов.



|  |     |
|--|-----|
| Номинальное напряжение, кВ   | 20  |
| Номинальная длина пути тока утечки, не менее, мм,                            | 400 |
| Пробивное напряжение промышленной частоты в изоляционной среде, не менее, кВ | 180 |
| Минимальная механическая разрушающая нагрузка, кН                            | 13  |
| Выдерживаемое напряжение стандартного грозового импульса, кВ                 | 135 |
| Выдерживаемое напряжение частотой 50 Гц (под дождем), кВ                     | 65  |
| Выдерживаемое напряжение частотой 50 Гц (в сухом состоянии), кВ              | 85  |
| Номинальная высота изолятора, Н, мм  | 175 |
| Масса, кг  | 3,2 |