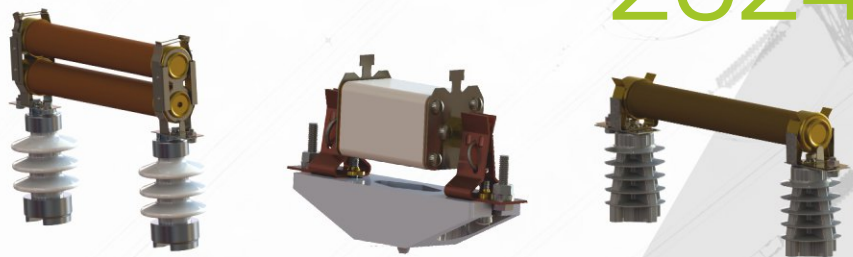




Полимер-Аппарат
НАУЧНО-ПРОИЗВОДСТВЕННОЕ ОБЪЕДИНЕНИЕ

20 ЛЕТ ЛИДЕРСТВА В ПРОИЗВОДСТВЕ
ВЫСОКОВОЛЬТНОГО ОБОРУДОВАНИЯ

▼ КАТАЛОГ ПРОДУКЦИИ 2024



▲ ПРЕДОХРАНИТЕЛИ

- токоограничивающие ПКТ и ПКН
- токоограничивающие ПКЭ и ПКЭН
- высоковольтные ПКТ-10У1
- низковольтные серии ПН-2



Полимер-Аппарат

НАУЧНО-ПРОИЗВОДСТВЕННОЕ ОБЪЕДИНЕНИЕ

АО «ПОЛИМЕР-АППАРАТ» ОСНОВАНО В 2003 ГОДУ В Г. САНКТ-ПЕТЕРБУРГЕ И С САМОГО НАЧАЛА СПЕЦИАЛИЗИРУЕТСЯ НА РАЗРАБОТКЕ И ИЗГОТОВЛЕНИИ ЭНЕРГОЗАЩИТНЫХ УСТРОЙСТВ.

СО ДНЯ ОСНОВАНИЯ ПРЕДПРИЯТИЯ НЕПРЕРЫВНО ВЕДЕТСЯ РАБОТА ПО ПОИСКУ ИННОВАЦИОННЫХ ТЕХНИЧЕСКИХ РЕШЕНИЙ, ПОЗВОЛЯЮЩИХ ПОВЫСИТЬ ЭФФЕКТИВНОСТЬ И НАДЕЖНОСТЬ ИЗГОТОВЛИВАЕМОГО ОБОРУДОВАНИЯ, ОСНОВНОЙ ЗАДАЧЕЙ КОТОРОГО ЯВЛЯЕТСЯ ЗАЩИТА ЛИНЕЙНОГО И ПОДСТАНЦИОННОГО ЭЛЕКТРООБОРУДОВАНИЯ ОТ ПЕРЕНАПРЯЖЕНИЙ.

С 2008 ГОДА В ОБОСОБЛЕННОМ ПОДРАЗДЕЛЕНИИ АО «ПОЛИМЕР-АППАРАТ», РАСПОЛОЖЕННОМ В Г. ЮЖНОУРАЛЬСК, ИЗГОТОВЛИВАЮТСЯ ПРЕДОХРАНИТЕЛИ И РАЗРЯДНИКИ.

ПРЕДПРИЯТИЕ НЕПРЕРЫВНО РАСШИРЯЕТ АССОРТИМЕНТ ВЫПУСКАЕМЫХ ТОВАРОВ И В НАСТОЯЩЕЕ ВРЕМЯ АО «ПОЛИМЕР-АППАРАТ» ЯВЛЯЕТСЯ ОДНИМ ИЗ КРУПНЕЙШИХ РОССИЙСКИХ ПРОИЗВОДИТЕЛЕЙ ПРОДУКЦИИ ЭЛЕКТРОТЕХНИЧЕСКОГО НАЗНАЧЕНИЯ. ПРОИЗВОДСТВЕННЫЕ МОЩНОСТИ ПРЕДПРИЯТИЯ РАСПОЛАГАЮТСЯ НА ШЕСТИ ЗАВОДАХ, КОТОРЫЕ НАХОДЯТСЯ В СЕВЕРО-ЗАПАДНОЙ И ЦЕНТРАЛЬНОЙ ЧАСТЯХ РОССИИ.

АО «ПОЛИМЕР-АППАРАТ» ПОСТОЯННО РАБОТАЕТ НАД ПОВЫШЕНИЕМ КАЧЕСТВА ВЫПУСКАЕМОЙ ПРОДУКЦИИ, ПРИМЕНЯЯ САМЫЕ СОВРЕМЕННЫЕ ТЕХНОЛОГИИ. ПРОИЗВОДСТВЕННЫЕ МОЩНОСТИ НАШЕГО ПРЕДПРИЯТИЯ ПОЗВОЛЯЮТ ИЗГОТОВЛИВАТЬ ЗАЩИТНОЕ ОБОРУДОВАНИЕ ВЫСОКОГО КАЧЕСТВА В КРАТЧАЙШИЕ СРОКИ.

ЛУЧШЕЕ ПОДТВЕРЖДЕНИЕ КАЧЕСТВА НАШЕЙ ПРОДУКЦИИ – НАДЕЖНАЯ ЗАЩИТА ОБОРУДОВАНИЯ В ТЕЧЕНИЕ ВСЕГО СРОКА СЛУЖБЫ.





СОДЕРЖАНИЕ

ПРЕДОХРАНИТЕЛИ

Предохранители токоограничивающие ПКТ и ПКН

| | |
|--------------------------------------------------------------------------------------------------|----|
| Назначение, конструкция, условные обозначения..... | 4 |
| Комплектация предохранителей ПКТ, ПКН..... | 6 |
| Внешний вид и основные размеры патронов предохранителей типов ПТ, ПН..... | 10 |
| Габаритно-присоединительные размеры и масса предохранителей ПКН; ПКТ 101, 102, 103 УЗ..... | 11 |
| Габаритно-присоединительные размеры и масса предохранителей ПКТ 101, 102, 103 У1 (3-10 кВ)..... | 12 |
| Габаритно-присоединительные размеры и масса предохранителей ПКТ 104 УЗ..... | 14 |
| Габаритно-присоединительные размеры и масса предохранителей ПКТ 101, 102, 103 У1 (20-35 кВ)..... | 15 |

Предохранители токоограничивающие ПКЭ и ПКЭН

| | |
|-----------------------------------------------------------------------------|----|
| Назначение, конструкция, условные обозначения..... | 16 |
| Основные параметры и характеристики предохранителей ПКЭ и ПКЭН..... | 17 |
| Габаритно-присоединительные размеры и масса предохранителей ПКЭ и ПКЭН..... | 19 |
| Комплектация предохранителей серии ПКЭ, ПКЭН..... | 21 |

Предохранители высоковольтные ПКТБ-10 У1

| | |
|---------------------------------------------------------------|----|
| Назначение, конструкция, условные обозначения..... | 23 |
| Основные параметры и характеристики предохранителей ПКТБ..... | 24 |

Предохранители низковольтные серии ПН-2

| | |
|--------------------------------------------------------------------------------------------|----|
| Назначение, конструкция, условные обозначения..... | 25 |
| Типы и основные параметры предохранителей ПН-2..... | 26 |
| Номинальные потери мощности ПН-2..... | 26 |
| Номинальный ток отключения ПН-2..... | 26 |
| Значения рабочего тока плавкой вставки при температуре окружающего воздуха 25 - 55 °С..... | 27 |
| Основные габаритно-присоединительные размеры предохранителей ПН-2..... | 28 |



НАШИ КОНТАКТЫ

АДРЕС

ЛЕНИНГРАДСКАЯ ОБЛАСТЬ, ЛЕСКОЛОВО, УЛ. ЗЕЛЕНАЯ, 2А

ТЕЛЕФОН

+7 812 331 40 40

ПОЧТА

opn@polymer-apparat.ru

САЙТ

polymer-apparat.ru

ПРЕДОХРАНИТЕЛИ ТОКОГРАНИЧИВАЮЩИЕ ПКТ И ПКН

1. НАЗНАЧЕНИЕ

Предохранители токоограничивающие ПКТ и ПКН (в дальнейшем – предохранители) предназначены для защиты силовых трансформаторов, воздушных и кабельных линий, а также трансформаторов напряжения в сетях трехфазного переменного тока частоты 50 и 60 Гц с номинальным напряжением от 3 до 35 кВ.

Предохранители, предназначенные для защиты трансформаторов напряжения, могут быть использованы для защиты однофазных силовых трансформаторов для электроснабжения устройств сигнализации, централизации и блокировки (СЦБ) железных дорог.

2. УСЛОВИЯ ЭКСПЛУАТАЦИИ

Климатические исполнения предохранителей - У и ХЛ, категории размещения 1 и 3.

Работоспособность предохранителей обеспечивается при номинальных значениях климатических факторов внешней среды по ГОСТ 15150 и ГОСТ 15543.1, при следующих условиях эксплуатации:

- высота над уровнем моря - не более 1000 м;
- рабочее положение в пространстве – вертикальное, указатель срабатывания в нижней части патрона. Допускается отклонение от вертикали ± 15 градусов;
- группа механического исполнения М1 по ГОСТ 17516.1;
- окружающая среда невзрывоопасная, не содержащая токопроводящей пыли, агрессивных газов и паров;
- предохранители в месте установки защищены от воздействия нефтепродуктов, кислот и т.п.

3. УСЛОВНОЕ ОБОЗНАЧЕНИЕ ПРЕДОХРАНИТЕЛЕЙ

Пример условного обозначения – ПКТ 101-3-16-40 У3

П – предохранитель;

К – с кварцевым наполнителем;

Т – код назначения (Т - для защиты силовых трансформаторов, воздушных и кабельных линий, Н - для защиты трансформаторов напряжения);

101(102; 103; 104) – обозначение конструктивного исполнения;

3 – номинальное напряжение в киловольтах;

16 – номинальный ток в амперах;

40 – номинальный ток отключения в килоамперах;

У – климатическое исполнение по ГОСТ 15150;

3 – Категория размещения по ГОСТ 15150.

4. ОПИСАНИЕ КОНСТРУКЦИИ И ПРИНЦИП ДЕЙСТВИЯ

Предохранители состоят из одного, двух или четырёх патронов, вставляемых в контакты, которые закреплены на опорных изоляторах. Основные размеры патронов предохранителей указаны в таблице 2.

Изоляторы устанавливаются на специальном цоколе или непосредственно на элементах конструкции распределительного устройства.

Контакты предохранителей серии ПКТ(Н)101 состоят из:

- контактных губок, охватываемых стальной скобой, обеспечивающей необходимое контактное давление;
- контактных выводов, состоящих из стальной планки с латунной накладной планкой;
- ограничителей, обеспечивающих установку патрона в правильном положении и препятствующих выскальзыванию его из контактов при единичных сотрясениях.

Контакты предохранителей серий ПКТ 103 отличаются от контактов предохранителей серии ПКТ(Н)101 и ПКТ 102 тем, что имеют более массивную контактную пластину и снабжены замком в виде откидывающейся пружинной скобы, препятствующей выпадению патрона при действии электродинамических сил или единичных сотрясениях. Контакт предохранителей серий ПКТ 104 выполнен из двух контактов предохранителя серии ПКТ 103, установленных на общем контактном выводе, представляющей собой массивную медную или латунную пластину.

Все металлические части контактов имеют гальваническое покрытие, защищающее их от коррозии.

Предохранители типов ПКТ и ПКН являются токоограничивающими.

Отключение тока короткого замыкания обеспечивается за счёт интенсивной деионизации дуги, возникающей на месте пролегания плавкой вставки, в узких щелях между песчинками наполнителя.

Патроны предохранителей типа ПКТ отличаются от ПКН плавкой вставкой и наличием указателя срабатывания.

Срабатывание патрона для предохранителей типа ПКТ определяется по выдвинувшемуся указателю срабатывания. Указатель срабатывания выдвигается под воздействием пружины после перегорания плавкой вставки предохранителя и удерживающей проволоки указателя.



5. ОСНОВНЫЕ ПАРАМЕТРЫ И ХАРАКТЕРИСТИКИ

Предохранители соответствуют требованиям технических условий ТУ 3414-020-15207362-2007.

Предохранители соответствуют требованиям ГОСТ 2213 по нагреву.

Электрическая прочность изоляции предохранителей соответствуют требованиям ГОСТ 1516.3.

Предохранители типов ПКН 001-10 при использовании для защиты трансформаторов напряжения могут применяться также для цепей с номинальным напряжением 3 и 6 кВ.

Предохранители типов ПКН 001-10 могут быть использованы для защиты силовых трансформаторов мощностью 1,25кВА с номинальным напряжением 6 кВ.

Предохранители типа ПКН 001-35 могут быть использованы для защиты трансформаторов напряжения и силовых трансформаторов мощностью 4 кВА с номинальным напряжением 27,5кВ и мощностью 10 кВА с номинальным напряжением 35 кВ.

Характеристика сигнализации срабатывания – ударник (указатель) легкого типа по ГОСТ 2213.

6. БЕЗОПАСНОСТЬ

Конструкция предохранителей соответствует требованиям безопасности ГОСТ 12.2.007.3 и ГОСТ 2213.

Предохранители соответствуют требованиям ГОСТ 2213 по надежности. Установленная безотказная наработка – 4,4·10⁴ч. Срок службы – не менее 30 лет.

7. КОМПЛЕКТНОСТЬ

В комплект поставки предохранителя входят:

- заменяемый элемент предохранителя (один патрон для серий ПКТ 101; ПКТ 102; ПКН 001).
 - два соединённых между собой патрона для серии ПКТ 103.
 - четыре патрона (по два соединённых между собой патрона) для серии ПКТ 104;
 - опорные изоляторы 2 шт.;
 - контакты -2 шт.;
 - комплект крепежных деталей для ПКТ 101; ПКТ 102; ПКТ 103:
Болт М10×20 - 2 шт.; гайка М10 - 2 шт.; шайба Ø10 - 2 шт.; пружинная шайба Ø10 - 2 шт.; гайка М8 - 2 шт.; шайба Ø8 - 2 шт.; пружинная шайба Ø8 - 2 шт.
 - комплект крепежных деталей для ПКТ 104:
Болт М10×25 - 2 шт.; гайка М10 - 2 шт.; шайба Ø10 - 2 шт.; пружинная шайба Ø10 - 2 шт.;
 - Болт М8×20 - 4 шт.; шайба Ø8 - 4 шт.; пружинная шайба Ø8 - 4 шт.
- Обозначения комплектующих, соответствующих конкретным типам предохранителей, приведено в таблице 1.



8. УКАЗАНИЯ ПО МОНТАЖУ

Предохранители извлекаются из тары и проверяется:

- соответствие параметров, указанных на предохранителе, условиям эксплуатации;
- отсутствие трещин на изоляционной трубке патрона и изоляторах.

Перед монтажом необходимо измерить электрическое сопротивление заменяемого элемента.

Установить опорные изоляторы и контакты, выдержав размеры, указанные для конкретного типоразмера. Оси симметрии контактов одного полюса после монтажа должны совпадать.

Присоединить подводящую шину к планке контактного вывода.

Проверить перед установкой патрона в контакты размер между наружными сторонами концов скобы. При необходимости установить этот размер поджатием или разведением концов скобы.

Установить патрон в контакты, медленно вжимая его до полного обхвата губками колпачка патрона. В предохранителях серий ПКТ 103 и ПКТ 104 после установки патрона защёлкнуть замок.

9. УКАЗАНИЯ ПО ЭКСПЛУАТАЦИИ

Эксплуатация предохранителей должна производиться в соответствии с:

- действующими правилами технической эксплуатации электрических станций и сетей;
- правилами технической эксплуатации электроустановок потребителей;
- правилами техники безопасности при эксплуатации электрических станций и подстанций;

В процессе эксплуатации должно производиться техническое обслуживание с периодическим контролем не реже одного раза в год в следующем объеме: проверка целостности патрона, обтирка поверхности изоляционных деталей, зачистка (при необходимости) контактов. Предохранители транспортируются и хранятся в разобранном виде, так как конструкция не предусматривает наличия несущей рамы. В случае срабатывания патрон заменить новым.



Напряжение 3-35 кВ

Таблица 1

Обозначения комплектующих, соответствующих конкретным типам предохранителя

| Обозначение типоразмера | Обозначение патрона | Обозначение контактов | Обозначение изоляторов |
|-------------------------|-----------------------|------------------------|------------------------|
| ПКТ 101-3-2-31,5 УЗ | ПТ 1.1-3-2-31,5 УЗ | К 01-10 УЗ (К06-10) | ИОРП-10-07/1 |
| ПКТ 101-3-3,2-31,5 УЗ | ПТ 1.1-3-3,2-31,5 УЗ | | |
| ПКТ 101-3-5-31,5 УЗ | ПТ 1.1-3-5-31,5 УЗ | | |
| ПКТ 101-3-8-31,5 УЗ | ПТ 1.1-3-8-31,5 УЗ | | |
| ПКТ 101-3-10-31,5 УЗ | ПТ 1.1-3-10-31,5 УЗ | | |
| ПКТ 101-3-16-31,5 УЗ | ПТ 1.1-3-16-31,5 УЗ | | |
| ПКТ 101-3-20-31,5 УЗ | ПТ 1.1-3-20-31,5 УЗ | | |
| ПКТ 101-3-31,5-40 УЗ | ПТ 1.1-3-31,5-40 УЗ | | |
| ПКТ 101-3-2-40УЗ | ПТ 1.1-3-2-40 УЗ | К 01-10 УЗ (К06-10) | ИОРП-10-07/1 |
| ПКТ 101-3-3,2-40УЗ | ПТ 1.1-3-3,2-40 УЗ | | |
| ПКТ 101-3-5-40УЗ | ПТ 1.1-3-5-40 УЗ | | |
| ПКТ 101-3-8-40УЗ | ПТ 1.1-3-8-40 УЗ | | |
| ПКТ 101-3-10-40УЗ | ПТ 1.1-3-10-40 УЗ | | |
| ПКТ 101-3-16-40УЗ | ПТ 1.1-3-16-40 УЗ | | |
| ПКТ 101-3-20-40 УЗ | ПТ 1.1-3-20-40 УЗ | | |
| ПКТ 101-3-31,5-40 УЗ | ПТ 1.1-3-31,5-40 УЗ | | |
| ПКТ 101-6-2-20 УЗ | ПТ 1.1-6-2-20 УЗ | К 01-10 УЗ (К06-10) | ИОРП-10-07/1 |
| ПКТ 101-6-3,2-20 УЗ | ПТ 1.1-6-3,2-20 УЗ | | |
| ПКТ 101-6-5-20 УЗ | ПТ 1.1-6-5-20 УЗ | | |
| ПКТ 101-6-8-20 УЗ | ПТ 1.1-6-8-20 УЗ | | |
| ПКТ 101-6-10-20 УЗ | ПТ 1.1-6-10-20 УЗ | | |
| ПКТ 101-6-16-20 УЗ | ПТ 1.1-6-16-20 УЗ | | |
| ПКТ 101-6-20-20 УЗ | ПТ.1.1-6-20-20 УЗ | | |
| ПКТ 101-6-2-40 УЗ | ПТ 1.1-6-2-40 УЗ | | |
| ПКТ 101-6-3,2-40 УЗ | ПТ 1.1-6-3,2-40 УЗ | | |
| ПКТ 101-6-5-40 УЗ | ПТ 1.1-6-5-40 УЗ | | |
| ПКТ 101-6-8-40 УЗ | ПТ 1.1-6-8-40 УЗ | | |
| ПКТ 101-6-10-40 УЗ | ПТ 1.1-6-10-40 УЗ | | |
| ПКТ 101-6-16-40 УЗ | ПТ 1.1-6-16-40 УЗ | | |
| ПКТ 101-6-20-40 УЗ | ПТ.1.1-6-20-40 УЗ | | |
| ПКТ 101-6-31,5-20 УЗ | ПТ.1.1-6-31,5-20 УЗ | | |
| ПКТ 101-10-2-12,5 УЗ | ПТ.1.1-10-2-12,5 УЗ | К 01-10 УЗ (К06-10) | ИОРП-10-07/1 |
| ПКТ 101-10-3,2-12,5 УЗ | ПТ.1.1-10-3,2-12,5 УЗ | | |
| ПКТ 101-10-5-12,5 УЗ | ПТ 1.1-10-5-12,5 УЗ | | |
| ПКТ 101-10-8-12,5 УЗ | ПТ 1.1-10-8-12,5 УЗ | | |
| ПКТ 101-10-10-12,5 УЗ | ПТ 1.1-10-10-12,5 УЗ | | |
| | | | |



| Обозначение типоразмера | Обозначение патрона | Обозначение контактов | Обозначение изоляторов |
|-------------------------|------------------------|-------------------------|----------------------------------------------|
| ПКТ 101-10-16-12,5 УЗ | ПТ.1.1-10-16-12,5 УЗ | К 01-10 УЗ (К 06-10) | ИОРП-10-07/1 |
| ПКТ 101-10-20-12,5 УЗ | ПТ 1.1-10-20-12,5 УЗ | | |
| ПКТ 101-10-2-31,5 УЗ | ПТ.1.1-10-2-31,5 УЗ | | |
| ПКТ 101-10-3,2-31,5 УЗ | ПТ.1.1-10-3,2-31,5 УЗ | | |
| ПКТ 101-10-5-31,5 УЗ | ПТ 1.1-10-5-31,5 УЗ | | |
| ПКТ 101-10-8-31,5 УЗ | ПТ 1.1-10-8-31,5 УЗ | | |
| ПКТ 101-10-10-31,5 УЗ | ПТ 1.1-10-10-31,5 УЗ | | |
| ПКТ 101-10-16-31,5 УЗ | ПТ.1.1-10-16-31,5 УЗ | | |
| ПКТ 101-10-20-31,5 УЗ | ПТ 1.1-10-20-31,5 УЗ | | |
| ПКТ 101-10-31,5-12,5 УЗ | ПТ 1.1-10-31,5-12,5 УЗ | | |
| ПКТ 101-20-2-12,5 УЗ | ПТ 1.1-20-2-12,5 УЗ | К 01-10 УЗ (К 06-10) | ИО 20-3,75 УЗ ИОСК 4/20-II-4 УХЛ1 |
| ПКТ 101-20-3,2-12,5 УЗ | ПТ 1.1-20-3,2-12,5 УЗ | | |
| ПКТ 101-20-5-12,5 УЗ | ПТ 1.1-20-5-12,5 УЗ | | |
| ПКТ 101-20-8-12,5 УЗ | ПТ 1.1-20-8-12,5 УЗ | | |
| ПКТ 101-20-10-12,5 УЗ | ПТ 1.1-20-10-12,5 УЗ | | |
| ПКТ 101-35-2-8 УЗ | ПТ 1.1-35-2-8 УЗ | К 01-10 УЗ (К 06-10) | ИО 35-3,75 УЗ ИОСК-3-35В УХЛ1; ОПК-35 |
| ПКТ 101-35-3,2-8 УЗ | ПТ 1.1-35-3,2-8 УЗ | | |
| ПКТ 101-35-5-8 УЗ | ПТ 1.1-35-5-8 УЗ | | |
| ПКТ 101-35-8-8 УЗ | ПТ 1.1-35-8-8 УЗ | | |
| ПКТ 101-35-10-3,2 УЗ | ПТ 1.1-35-10-3,2 УЗ | | |
| ПКН 001-10 УЗ | ПН 01-10 УЗ | К 01-10 УЗ | ИОРП-10-07/1 |
| ПКН 001-20 УЗ | ПН 01-20 УЗ | К 01-10 УЗ | ИО 20-3,75 УЗ; ИОСК 4/20-II-4 УХЛ1 |
| ПКН 001-35 УЗ | ПН 01-35 УЗ | К 01-10 УЗ | ИО 35-3,75 УЗ; ИОСК-3-35В УХЛ1; ОПК-35 |
| ПКТ 102-3-40-40 УЗ | ПТ 1.2-3-40-40 УЗ | К 02-10 УЗ (К 07-10) | ИОРП-10-07/1 |
| ПКТ 102-3-50-40 УЗ | ПТ 1.2-3-50-40 УЗ | | |
| ПКТ 102-3-80-40 УЗ | ПТ 1.2-3-80-40 УЗ | | |
| ПКТ 102-3-100-40 УЗ | ПТ 1.2-3-100-40 УЗ | | |
| ПКТ 102-6-31,5-31,5 УЗ | ПТ 1.2-6-31,5-31,5 УЗ | | |
| ПКТ 102-6-40-31,5 УЗ | ПТ 1.2-6-40-31,5 УЗ | | |
| ПКТ 102-6-50-31,5 УЗ | ПТ 1.2-6-50-31,5 УЗ | | |
| ПКТ 102-6-80-20 УЗ | ПТ 1.2-6-80-20 УЗ | | |
| ПКТ 102-10-31,5-31,5 УЗ | ПТ 1.2-10-31,5-31,5 УЗ | | |
| ПКТ 102-10-40-31,5 УЗ | ПТ 1.2-10-40-31,5 УЗ | | |
| ПКТ 102-10-50-12,5 УЗ | ПТ 1.2-10-50-12,5 УЗ | | |
| ПКТ 102-20-16-12,5 УЗ | ПТ 1.2-20-16-12,5 УЗ | К 02-10 УЗ (К 07-01) | ИО 20-3,75 УЗ; ИОСК 4/20-II-4 УХЛ1 |
| ПКТ 102-20-20-12,5 УЗ | ПТ 1.2-20-20-12,5 УЗ | | |
| ПКТ 102-35-10-8 УЗ | ПТ 1.2-35-10-8 УЗ | К 02-10 УЗ (К 07-10) | ИО 35-3,75 УЗ; ИОСК-3-35В УХЛ1; ОПК-35 |
| ПКТ 102-35-16-8 УЗ | ПТ 1.2-35-16-8 УЗ | | |
| ПКТ 102-35-20-8 УЗ | ПТ 1.2-35-20-8 УЗ | | |



Напряжение 3-35 кВ

| Обозначение типоразмера | Обозначение патрона | Обозначение контактов | Обозначение изоляторов |
|-------------------------|------------------------|-------------------------|-------------------------------------------|
| ПКТ 103-3-160-40 УЗ | ПТ 1.3-3-160-40 УЗ | К 03-10 УЗ (К 08-10) | ИОРП-10-07/1 ИОРП-10-00 |
| ПКТ 103-3-200-40 УЗ | ПТ 1.3-3-200-40 УЗ | | |
| ПКТ 103-6-80-31,5 УЗ | ПТ 1.3-6-80-31,5 УЗ | | |
| ПКТ 103-6-100-31,5 УЗ | ПТ 1.3-6-100-31,5 УЗ | | |
| ПКТ 103-6-160-20 УЗ | ПТ 1.3-6-160-20 УЗ | | |
| ПКТ 103-10-50-31,5 УЗ | ПТ 1.3-10-50-31,5 УЗ | | |
| ПКТ 103-10-80-20 УЗ | ПТ 1.3-10-80-20 УЗ | | |
| ПКТ 103-10-100-12,5 УЗ | ПТ 1.3-10-100-12,5 УЗ | | |
| ПКТ 103-20-31,5-12,5 УЗ | ПТ 1.3-20-31,5-12,5 УЗ | К 03-10 УЗ (К 08-10) | ИО 20-3,75 УЗ ИОСК 4/20-II-4 УХЛ1 |
| ПКТ 103-20-40-12,5 УЗ | ПТ 1.3-20-40-12,5 УЗ | | |
| ПКТ 103-20-50-12,5 УЗ | ПТ 1.3-20-50-12,5 УЗ | | |
| ПКТ 103-35-31,5-8 УЗ | ПТ 1.3-35-31,5-8 УЗ | К 03-10 УЗ (К 08-10) | ИО 35-3,75 УЗ; ИОСК-3-35В УХЛ1; ОПК-35 |
| ПКТ 103-35-40-8 УЗ | ПТ 1.3-35-40-8 УЗ | | |
| ПКТ 104-3-315-40 УЗ | ПТ 1.3-3-160-40 УЗ | К 04-10 УЗ (К 04-10) | ИОРП-10-00 |
| | ПТ 0.3-3-160-40 УЗ | | |
| ПКТ 104-6-160-31,5 УЗ | ПТ 1.3-6-80-31,5 УЗ | | |
| | ПТ 0.3-6-80-31,5 УЗ | | |
| ПКТ 104-6-200-31,5 УЗ | ПТ 1.3-6-100-31,5 УЗ | | |
| | ПТ 0.3-6-100-31,5 УЗ | | |
| ПКТ 104-6-315-20 УЗ | ПТ 1.3-6-160-20 УЗ | | |
| | ПТ 0.3-6-160-20 УЗ | | |
| ПКТ 104-10-100-31,5 УЗ | ПТ 1.3-10-50-31,5 УЗ | | |
| | ПТ 0.3-10-50-31,5 УЗ | | |
| ПКТ 104-10-160-20 УЗ | ПТ 1.3-10-80-20 УЗ | | |
| | ПТ 0.3-10-80-20 УЗ | | |
| ПКТ 104-10-200-12,5 УЗ | ПТ 1.3-10-100-12,5 УЗ | | |
| | ПТ 0.3-10-100-12,5 УЗ | | |
| ПКТ 101-6-2-40 У1 | ПТ 1.1-6-2-40 У1 | К 01-10 У1 (К 06-10) | С 4-80-II УХЛ1; ОСК 4-10-В2-4 УХЛ1 |
| ПКТ 101-6-3,2-40 У1 | ПТ 1.1-6-3,2-40 У1 | | |
| ПКТ 101-6-5-40 У1 | ПТ 1.1-6-5-40 У1 | | |
| ПКТ 101-6-8-40 У1 | ПТ 1.1-6-8-40 У1 | | |
| ПКТ 101-6-10-40 У1 | ПТ 1.1-6-10-40 У1 | | |
| ПКТ 101-6-16-40 У1 | ПТ 1.1-6-16-40 У1 | | |
| ПКТ 101-6-20-40 У1 | ПТ 1.1-6-20-40 У1 | | |
| ПКТ 101-6-31,5-20 У1 | ПТ 1.1-6-31,5-20 У1 | | |
| ПКТ 101-10-2-20 У1 | ПТ 1.1-10-2-31,5 У1 | | |
| ПКТ 101-10-3,2-20 У1 | ПТ 1.1-10-3,2-31,5 У1 | | |
| ПКТ 101-10-5-20 У1 | ПТ 1.1-10-5-31,5 У1 | | |
| ПКТ 101-10-8-20 У1 | ПТ 1.1-10-8-31,5 У1 | | |
| ПКТ 101-10-10-20 У1 | ПТ 1.1-10-10-31,5 У1 | | |
| ПКТ 101-10-16-20 У1 | ПТ 1.1-10-16-31,5 У1 | | |
| ПКТ 101-10-20-31,5 У1 | ПТ 1.1-10-20-31,5 У1 | | |
| ПКТ 101-10-31,5-12,5 У1 | ПТ 1.1-10-31,5-12,5 У1 | | |



| Обозначение типоразмера | Обозначение патрона | Обозначение контактов | Обозначение изоляторов |
|-------------------------|------------------------|-------------------------|---------------------------------------|
| ПКТ 101-20-2-12,5 У1 | ПТ 1.1-20-2-12,5 У1 | К 01-10 У1 (К 06-10) | ИОСК 4/20-II-4 УХЛ1 |
| ПКТ 101-20-3,2-12,5 У1 | ПТ 1.1-20-3,2-12,5 У1 | | |
| ПКТ 101-20-5-12,5 У1 | ПТ 1.1-20-5-12,5 У1 | | |
| ПКТ 101-20-8-12,5 У1 | ПТ 1.1-20-8-12,5 У1 | | |
| ПКТ 101-20-10-12,5 У1 | ПТ 1.1-20-10-12,5 У1 | | |
| ПКТ 101-35-2-8 У1 | ПТ 1.1-35-2-8 У1 | К 01-10 У1 (К 06-10) | ИОСК-3-35В УХЛ1; ОПК-35 |
| ПКТ 101-35-3,2-8 У1 | ПТ 1.1-35-3,2-8 У1 | | |
| ПКТ 101-35-5-8 У1 | ПТ 1.1-35-5-8 У1 | | |
| ПКТ 101-35-8-8 У1 | ПТ 1.1-35-8-8 У1 | | |
| ПКТ 101-35-10-3,2 У1 | ПТ 1.1-35-10-3,2 У1 | | |
| ПКН 001-10 У1 | ПН 01-10 У1 | К 01-10 У1 | С 4-80-II УХЛ1; ОСК 4-10-В2-4 УХЛ1 |
| ПКН 001-20 У1 | ПН 01-20 У1 | | ИОСК 4/20-II-4 УХЛ1 |
| ПКН 001-35 У1 | ПН 01-35 У1 | | ИОСК-3-35В УХЛ1; ОПК-35 |
| ПКН 001-10 ХЛ1 | ПН 01-10 ХЛ1 | | С 4-80-II УХЛ1; ОСК 4-10-В2-4 УХЛ1 |
| ПКН 001-35 ХЛ1 | ПН 01-35 ХЛ1 | | ИОСК-3-35В УХЛ1; ОПК-35 |
| ПКТ 102-3-40-40 У1 | ПТ 1.2-3-40-40 У1 | К 02-10 У1 (К 07-10) | С 4-80-II УХЛ1; ОСК 4-10-В2-4 УХЛ1 |
| ПКТ 102-3-50-40 У1 | ПТ 1.2-3-50-40 У1 | | |
| ПКТ 102-3-80-40 У1 | ПТ 1.2-3-80-40 У1 | | |
| ПКТ 102-3-100-40 У1 | ПТ 1.2-3-100-40 У1 | | |
| ПКТ 102-6-31,5-31,5 У1 | ПТ 1.2-6-31,5-31,5 У1 | | |
| ПКТ 102-6-40-31,5 У1 | ПТ 1.2-6-40-31,5 У1 | | |
| ПКТ 102-6-50-31,5 У1 | ПТ 1.2-6-50-31,5 У1 | | |
| ПКТ 102-6-80-20 У1 | ПТ 1.2-6-80-20 У1 | | |
| ПКТ 102-10-31,5-31,5 У1 | ПТ 1.2-10-31,5-31,5 У1 | | |
| ПКТ 102-10-40-31,5 У1 | ПТ 1.2-10-40-31,5 У1 | | |
| ПКТ 102-10-50-12,5 У1 | ПТ 1.2-10-50-12,5 У1 | | |
| ПКТ 102-20-16-12,5 У1 | ПТ 1.2-20-16-12,5 У1 | | |
| ПКТ 102-20-20-12,5 У1 | ПТ 1.2-20-20-12,5 У1 | | |
| ПКТ 102-35-10-8 У1 | ПТ 1.2-35-10-8 У1 | | |
| ПКТ 102-35-16-8 У1 | ПТ 1.2-35-16-8 У1 | | |
| ПКТ 102-35-20-8 У1 | ПТ 1.2-35-20-8 У1 | | |
| ПКТ 103-6-80-31,5 У1 | ПТ 1.3-6-80-31,5 У1 | | |
| ПКТ 103-6-100-31,5 У1 | ПТ 1.3-6-100-31,5 У1 | | |
| ПКТ 103-6-160-20 У1 | ПТ 1.3-6-160-20 У1 | | |
| ПКТ 103-10-50-31,5 У1 | ПТ 1.3-10-50-31,5 У1 | | |
| ПКТ 103-10-80-20 У1 | ПТ 1.3-10-80-20 У1 | | |
| ПКТ 103-10-100-12,5 У1 | ПТ 1.3-10-100-12,5 У1 | | |
| ПКТ 103-20-31,5-12,5 У1 | ПТ 1.3-20-31,5-12,5 У1 | | |
| ПКТ 103-20-40-12,5 У1 | ПТ 1.3-20-40-12,5 У1 | | |
| ПКТ 103-35-31,5-8 У1 | ПТ 1.3-35-31,5-8 У1 | | |
| ПКТ 103-35-40-8 У1 | ПТ 1.3-35-40-8 У1 | | |
| | | | ИОСК 4/20-II-4 УХЛ1 |
| | | | ИОСК-3-35В УХЛ1; ОПК-35 |



Напряжение 3-35 кВ

Рис. 1.1 Внешний вид и основные размеры патронов предохранителей типов ПТ 1.1 - 1.2

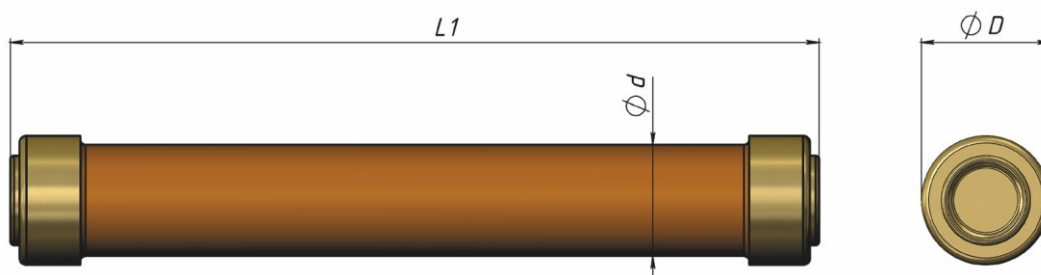


Рис. 1.2 Внешний вид и основные размеры патронов предохранителей типа ПТ 1.3

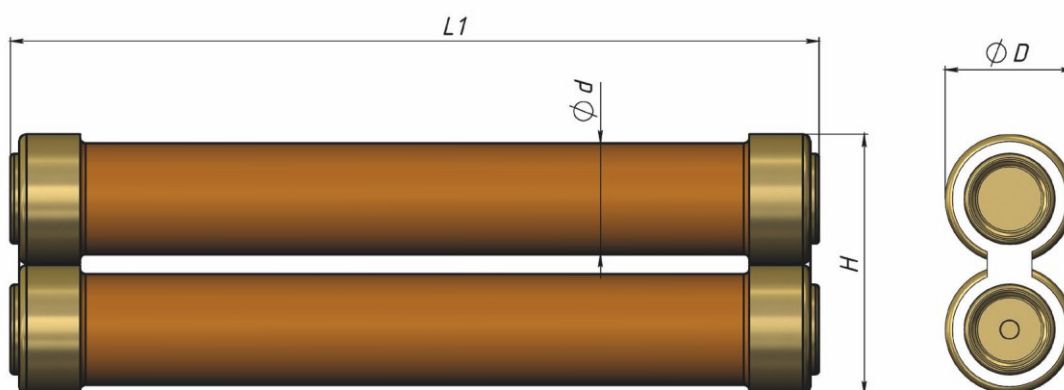


Таблица 2

Размеры патронов предохранителей ПКТ и ПКН

| Класс напряжения | Тип патрона | | | | | | | | | | | | | | | | |
|------------------|-------------|-------|------------|--------|--------|-------|--------|--------|--------|-------|--------|--------|--------|-------|--------|-------|--------|
| | ПН 01 | | | | ПТ 1.1 | | | | ПТ 1.2 | | | | ПТ 1.3 | | | | |
| | D, мм | d, мм | L1, мм | Рис. № | D, мм | d, мм | L1, мм | Рис. № | D, мм | d, мм | L1, мм | Рис. № | D, мм | d, мм | L1, мм | H, мм | Рис. № |
| 3 кВ | - | - | - | - | 56 | 46 | 212 | 1.1 | 72 | 62 | 264 | 1.1 | 72 | 62 | 264 | 145 | 1.2 |
| 6 кВ | - | - | - | - | 56 | 46 | 312 | 1.1 | 72 | 62 | 364 | 1.1 | 72 | 62 | 364 | 145 | 1.2 |
| 10 кВ | 56 | 46 | 212 (312)* | 1.1 | 56 | 46 | 412 | 1.1 | 72 | 62 | 464 | 1.1 | 72 | 62 | 464 | 145 | 1.2 |
| 20 кВ | 56 | 46 | 512 | 1.1 | 56 | 46 | 512 | 1.1 | 72 | 62 | 564 | 1.1 | 72 | 62 | 564 | 145 | 1.2 |
| 35 кВ | 56 | 46 | 612 | 1.1 | 56 | 46 | 612 | 1.1 | 72 | 62 | 664 | 1.1 | 72 | 62 | 664 | 145 | 1.2 |

* - указано значение для категории размещения У3, в скобках указано значение для У1.



Габаритные, установочные, присоединительные размеры и масса предохранителей:
ПКН; ПКТ 101, 102, 103 УЗ (3-10 кВ)

| Обозначение предохранителя | Размеры, мм | | | | | | | | | Масса предохранителя, кг. | Масса патрона, кг | Рис. № |
|----------------------------|-------------|------------|-------------|-------------|------------|-----|----|------------|------------|---------------------------|-------------------|--------|
| | A ± 5мм | L ± 5мм | A1 ± 5мм | L1 ± 3мм | D ± 3мм | d1 | d2 | H ± 3мм | B ± 3мм | | | |
| ПКН 001-10 УЗ | 174 | 295 | 272 | 212 | 56 | M12 | - | 195 | 80 | 1,9 | 0,8 | 2.1 |
| ПКТ 101-3 УЗ | 174 | 295 | 272 | 212 | 56 | M12 | - | 195 | 80 | 2,0 | 0,9 | 2.1 |
| ПКТ 101-6 УЗ | 274 | 395 | 372 | 312 | 56 | M12 | - | 195 | 80 | 2,3 | 1,2 | 2.1 |
| ПКТ 101-10 УЗ | 374 | 495 | 472 | 412 | 56 | M12 | - | 195 | 80 | 2,6 | 1,5 | 2.1 |
| ПКТ 102-3 УЗ | 226 | 347 | 324 | 264 | 72 | M12 | - | 207 | 90 | 3,2 | 2,1 | 2.1 |
| ПКТ 102-6 УЗ | 326 | 447 | 424 | 364 | 72 | M12 | - | 207 | 90 | 3,4 | 2,3 | 2.1 |
| ПКТ 102-10 УЗ | 426 | 547 | 524 | 464 | 72 | M12 | - | 207 | 90 | 4,1 | 3 | 2.1 |
| ПКТ 103-3 УЗ | 226 | 347 | 324 | 264 | 72 | M12 | - | 302 | 96 | 5,59 | 4,2 | 2.2 |
| ПКТ 103-6 УЗ | 326 | 447 | 424 | 364 | 72 | M12 | - | 302 | 96 | 5,99 | 4,6 | 2.2 |
| ПКТ 103-10 УЗ | 426 | 547 | 524 | 464 | 72 | M12 | - | 302 | 96 | 7,39 | 6 | 2.2 |

Рис. 2.1 Внешний вид и основные размеры предохранителя ПКТ101-102 класса напряжения 3-10 кВ

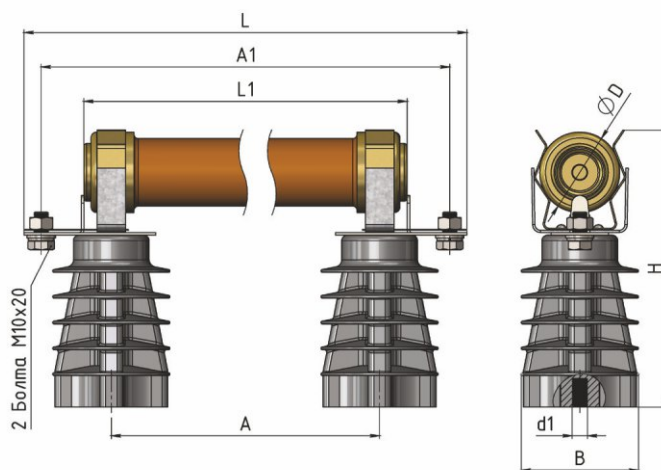
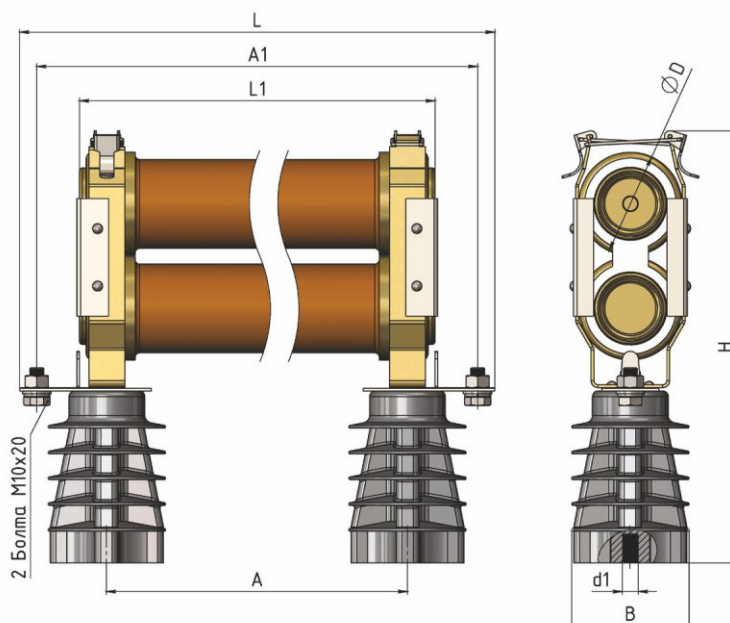


Рис. 2.1 Внешний вид и основные размеры предохранителя ПКТ103 класса напряжения 3-10 кВ



Напряжение 3-35 кВ

Таблица 2.2

Габаритно-присоединительные размеры и масса предохранителей
ПКТ 101, 102, 103 У1 (3-10 кВ)

| Обозначение предохранителя | Размеры, мм | | | | | | | | | Масса предохранителя, кг. | Масса патрона, кг | Рис. № |
|----------------------------|-------------|------------|-------------|-------------|------------|-----|----|------------|------------|---------------------------|-------------------|--------|
| | A ± 5мм | L ± 5мм | A1 ± 5мм | L1 ± 3мм | D ± 3мм | d1 | d2 | H ± 3мм | B ± 3мм | | | |
| ПKN 001-10 У1 | 238 | 395 | 372 | 312 | 56 | M10 | 70 | 195 | 88 (125)* | 3 (6,7) | 0,9 | 3; 4 |
| ПКТ 101-3 У1 | 138 | 295 | 272 | 212 | 56 | M10 | 70 | 195 | 88 (125)* | 3 (6,7) | 0,9 | 3; 4 |
| ПКТ 101-6 У1 | 238 | 395 | 372 | 312 | 56 | M10 | 70 | 195 | 88 (125)* | 3,5 (7,2) | 1,4 | 3; 4 |
| ПКТ 101-10 У1 | 338 | 495 | 472 | 412 | 56 | M10 | 70 | 195 | 88 (125)* | 3,9 (7,6) | 1,8 | 3; 4 |
| ПКТ 102-3 У1 | 226 | 347 | 324 | 264 | 72 | M10 | 70 | 207 | 88 (125)* | 3,9 (7,6) | 1,8 | 3; 4 |
| ПКТ 102-6 У1 | 326 | 447 | 424 | 364 | 72 | M10 | 70 | 207 | 88 (125)* | 4,4 (8,1) | 2,3 | 3; 4 |
| ПКТ 102-10 У1 | 426 | 547 | 524 | 464 | 72 | M10 | 70 | 207 | 88 (125)* | 5 (8,7) | 2,9 | 3; 4 |
| ПКТ 103-3 У1 | 190 | 347 | 324 | 264 | 72 | M10 | 70 | 397 | 88 (125)* | 5,95 (9,65) | 3,6 | 5; 6 |
| ПКТ 103-6 У1 | 290 | 447 | 424 | 364 | 72 | M10 | 70 | 397 | 88 (125)* | 6,95 (10,65) | 4,6 | 5; 6 |
| ПКТ 103-10 У1 | 390 | 547 | 524 | 464 | 72 | M10 | 70 | 397 | 88 (125)* | 8,15 (11,65) | 5,8 | 5; 6 |

* -в скобках указаны значения для варианта комплектации предохранителей фарфоровой изоляцией.

Рис. 3. Внешний вид и основные размеры предохранителя ПКТ101-102 класса напряжения 3-10 кВ с полимерной изоляцией

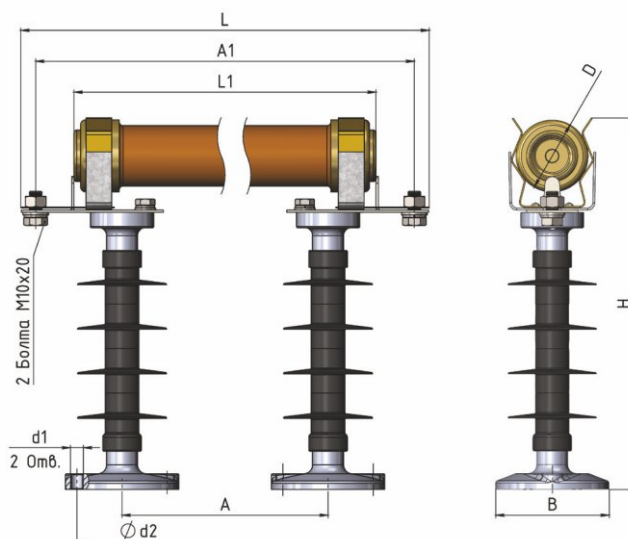


Рис. 3. Внешний вид и основные размеры предохранителя ПКТ101-102 класса напряжения 3-10 кВ с фарфоровой изоляцией

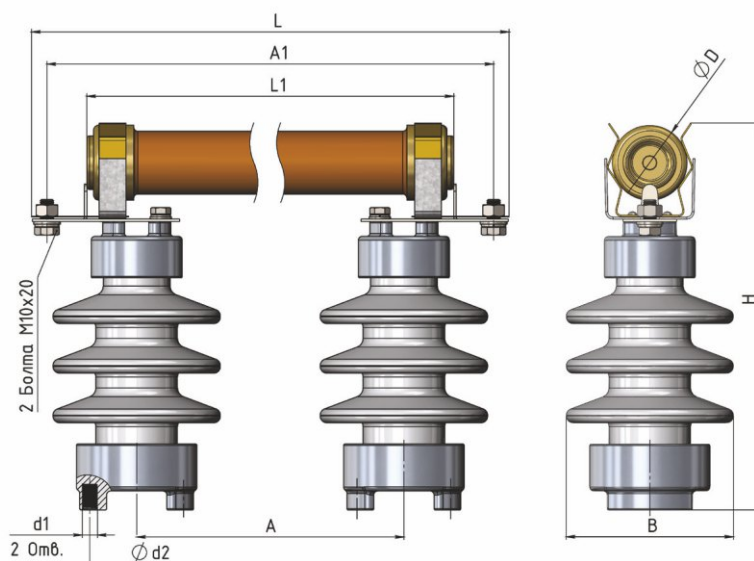




Рис. 5. Внешний вид и основные размеры предохранителя ПКТ103 класса напряжения 3-10 кВ с полимерной изоляцией

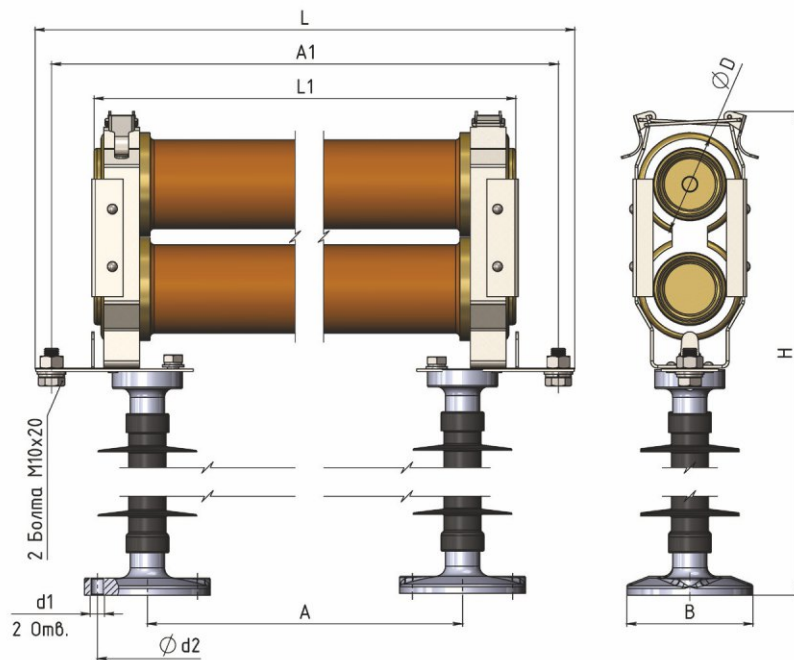
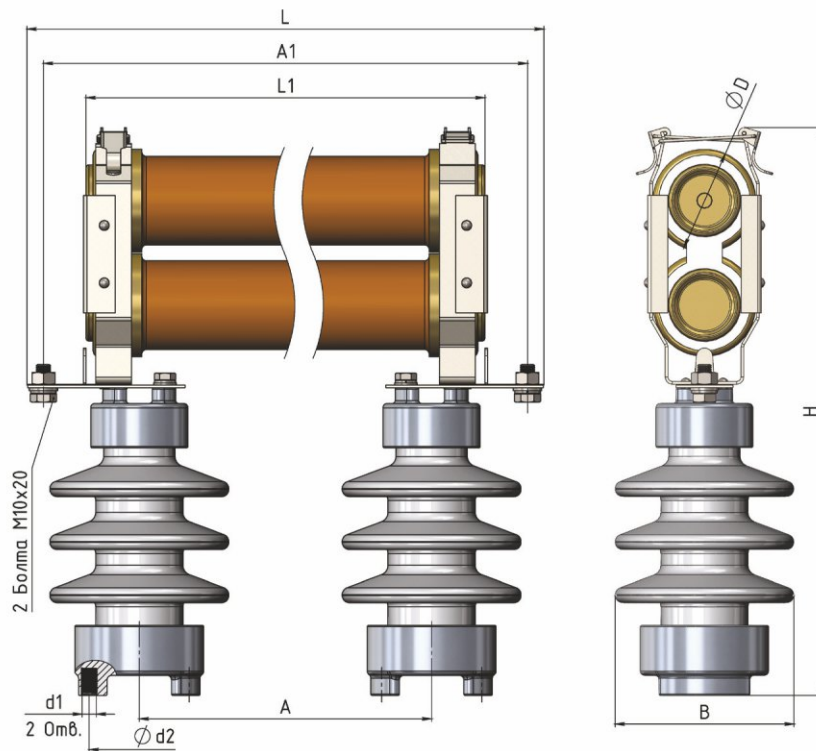


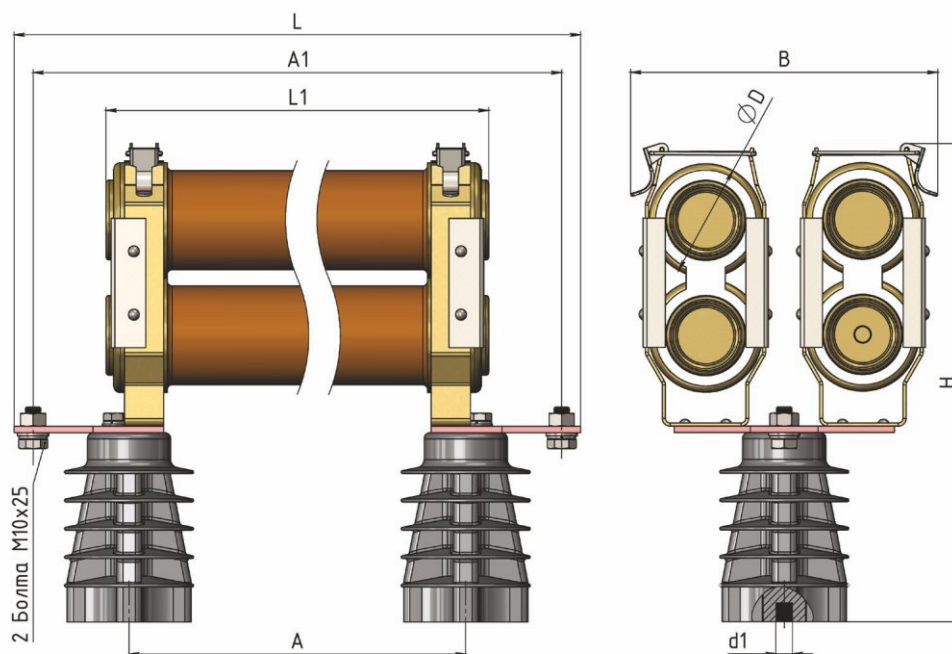
Рис. 6. Внешний вид и основные размеры предохранителя ПКТ103 класса напряжения 3-10 кВ с фарфоровой изоляцией



Габаритно-присоединительные размеры и масса предохранителей ПКТ 104 УЗ

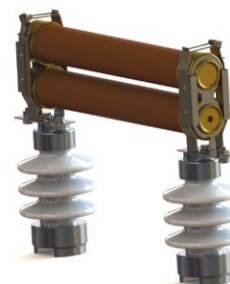
| Обозначение предохранителя | Размеры, мм | | | | | | | | | Масса предохранителя, кг. | Масса патрона, кг | Рис. № |
|----------------------------|-------------|------------|-------------|-------------|------------|-----|----|------------|------------|---------------------------|-------------------|--------|
| | A ± 5мм | L ± 5мм | A1 ± 5мм | L1 ± 3мм | D ± 3мм | d1 | d2 | H ± 3мм | B ± 3мм | | | |
| ПКТ 104-3 УЗ | 235 | 380 | 357 | 264 | 72 | M12 | - | 303 | 195 | 10,8 | 8,4 | 7 |
| ПКТ 104-6 УЗ | 335 | 480 | 457 | 364 | 72 | M12 | - | 303 | 195 | 11,6 | 9,2 | 7 |
| ПКТ 104-10 УЗ | 435 | 580 | 557 | 464 | 72 | M12 | - | 303 | 195 | 14,4 | 12 | 7 |

Рис. 7. Внешний вид и основные размеры предохранителя ПКТ104 класса напряжения 3-10 кВ



Предохранители высоковольтные серии ПКТ и патроны токоограничивающие ПТ сочетают в себе быстродействие, способность отключать большие токи короткого замыкания. Патроны предохранителя могут выпускаться как с указателем срабатывания так и без них.

Эксплуатация предохранителей должна производиться в соответствии с «Правилами технической эксплуатации электроустановок», «Правилами технической эксплуатации электроустановок потребителей» и «Межотраслевыми правилами по охране труда (правила безопасности) при эксплуатации электроустановок». В процессе эксплуатации должны выполняться требования пожарной безопасности согласно ГОСТ 12.1.004. Все монтажные и профилактические работы следует проводить при снятом напряжении. Нельзя смазывать токоведущие детали смазкой, температура вспышки (загорания) которой менее 200 °С. Запрещается при эксплуатации предохранителей касаться руками зажимов и неизолированных токоведущих проводников.





Габаритно-присоединительные размеры и масса предохранителей ПКТ 101, 102, 103 У1 (20-35 кВ)

| Обозначение предохранителя | Размеры, мм | | | | | | | | | Масса предохранителя, кг. | Масса патрона, кг | Рис. № |
|----------------------------|-------------|------------|-------------|-------------|------------|-----|----|------------|------------|---------------------------|-------------------|--------|
| | A ± 5мм | L ± 5мм | A1 ± 5мм | L1 ± 3мм | D ± 3мм | d1 | d2 | H ± 3мм | B ± 3мм | | | |
| ПKN 001-20 У1 | 432 | 595 | 572 | 512 | 56 | M10 | 50 | 423 | 90 | 6,2 | 1,8 | 8 |
| ПKN 001-35 У1 | 532 | 695 | 672 | 612 | 56 | M12 | 76 | 513 | 97 | 8,6 | 2,6 | 8 |
| ПКТ 101-20 У1 | 432 | 595 | 572 | 512 | 56 | M10 | 50 | 423 | 90 | 6,6 | 2,2 | 8 |
| ПКТ 101-35 У1 | 532 | 695 | 672 | 612 | 56 | M12 | 76 | 513 | 97 | 8,7 | 2,7 | 8 |
| ПКТ 102-20 У1 | 484 | 647 | 624 | 564 | 72 | M10 | 50 | 437 | 90 | 6,8 | 3,4 | 8 |
| ПКТ 102-35 У1 | 584 | 747 | 724 | 664 | 72 | M12 | 76 | 527 | 97 | 9,9 | 3,9 | 8 |
| ПКТ 103-20 У1 | 484 | 647 | 624 | 654 | 72 | M10 | 50 | 532 | 90 | 11,45 | 6,8 | 9 |
| ПКТ 103-35 У1 | 584 | 747 | 724 | 664 | 72 | M12 | 76 | 622 | 97 | 14,05 | 7,8 | 9 |

Рис. 8. Внешний вид и основные размеры предохранителя ПКТ101-102 класса напряжения 20-35 кВ

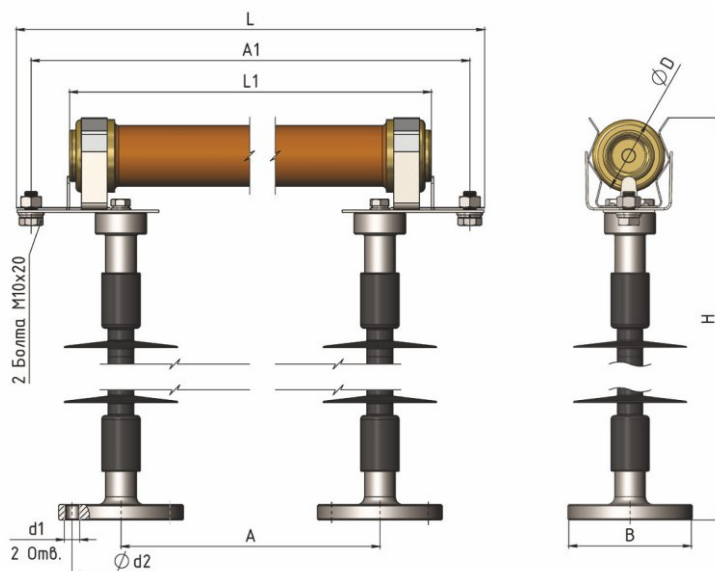
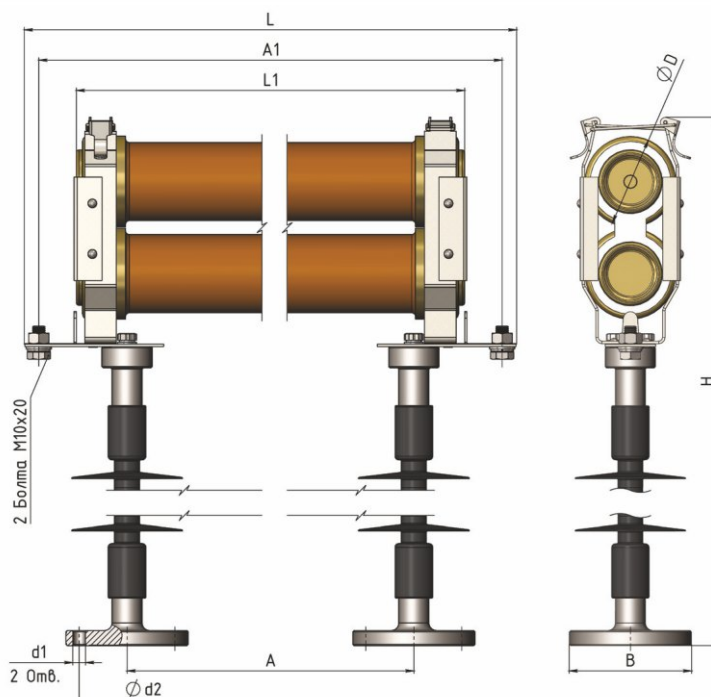


Рис. 9. Внешний вид и основные размеры предохранителя ПКТ103 класса напряжения 0-35 кВ



ПРЕДОХРАНИТЕЛИ ТОКОГРАНИЧИВАЮЩИЕ ПКЭ И ПКЭН

Предохранители токоограничивающие ПКЭ и ПКЭН предназначены для защиты силовых трансформаторов, воздушных и кабельных линий, а также трансформаторов напряжения в сетях трехфазного переменного тока частоты 50 и 60 Гц с номинальным напряжением от 3 до 35 кВ. и используются в качестве комплектующих изделий для экскаваторов и передвижных автоэлектростанций.

Предохранители с порядковыми номерами 32, 39, 63 по табл. 3 предназначены также для эксплуатации на электровозах. Предохранители с порядковыми номерами 14а, 15а, 16а, 16б, 18а, 19а, 20а, 20б по табл. 3 предназначены для использования в комбинации «предохранитель – выключатель нагрузки».

Предохранители, предназначенные для защиты трансформаторов напряжения, могут быть использованы для защиты однофазных силовых трансформаторов для электропитания устройств сигнализации, централизации и блокировки (СЦБ) железных дорог.

Климатические исполнения предохранителей - У и ХЛ, категории размещения 2. Предохранители предназначены для работы в следующих условиях:

а) номинальные значения климатических факторов внешней среды – по ГОСТ 15150 и ГОСТ 15543.1 (с учётом повышения температуры в шкафу КРУ по отношению к окружающей на 15°С)

б) высота над уровнем моря – не более 1000 м;

в) рабочее положение в пространстве – вертикальное (допускается отклонение от вертикали до 30 при верхнем конце предохранителя в плоскости осей изоляторов).

Предохранители типоразмеров с порядковыми номерами 32, 39, 63 по табл. 3 допускается эксплуатировать в следующих условиях:

а) диапазон температур окружающего воздуха от минус 60°С до плюс 60°С

б) высота над уровнем моря – не более 1400 м;

в) группа условий эксплуатации в части воздействия механических факторов внешней среды – М25 по ГОСТ 17516.

Расшифровка условного обозначения типоразмера ПКЭ 106-6-5-40 У2

П - предохранитель;

К - с кварцевым наполнителем;

Э - для комплектных распределительных устройств экскаваторов и передвижных автоэлектростанций;

106 - обозначение конструктивного исполнения;

6 - номинальное напряжение, кВ;

5 - номинальный ток предохранителя, А.;

40 - номинальный ток отключения предохранителя, кА.;

У - климатическое исполнение по ГОСТ 15150;

2 - категория размещения по ГОСТ 15150.

Расшифровка условного обозначения типоразмеров предохранителей ПКЭН 006-10 У2

П - предохранитель;

К - с кварцевым наполнителем;

Э - для комплектных распределительных устройств экскаваторов и передвижных автоэлектростанций;

Н - для защиты трансформаторов напряжения; 006 - обозначение конструктивного исполнения; 10 - номинальное напряжение, кВ;

У - климатическое исполнение по ГОСТ 15150;

2 - категория размещения по ГОСТ 15150.

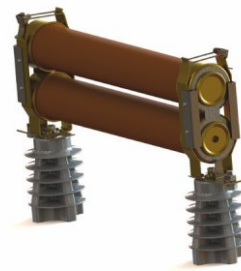
Предохранители состоят из одного, двух патронов, вставляемых в контакты, которые закреплены на опорных изоляторах. Изоляторы устанавливаются на специальном цоколе или непосредственно на элементах конструкции распределительного устройства. Патроны предохранителей ПКЭ снабжены указателем срабатывания.

Предохранители ПКЭ и ПКЭН являются токоограничивающими. Отключение тока короткого замыкания обеспечивается за счёт интенсивной деионизации дуги, возникающей на месте пролегания плавкой вставки, в узких щелях между песчинками наполнителя.

Срабатывание патрона для предохранителей ПКЭ определяется по выдвинувшемуся указателю срабатывания. Указатель срабатывания выдвигается под воздействием пружины после перегорания плавкой вставки предохранителя.

Предохранители соответствуют требованиям технических условий ТУ 3414-023-15207362-2010.

Сопротивление заменяемого элемента (1 или 2 патронов) на нагретом током должно соответствовать указанному в табл. 3. при температуре окружающей среды плюс 20 ± 5°С.





Предохранители соответствуют требованиям ГОСТ 2213 по нагреву. Электрической прочности изоляции предохранителей соответствуют требованиям ГОСТ 1516.3. Патроны предохранителей водонепроницаемы. По механической износостойкости предохранители выдерживают не менее 300 операций вставления и извлечения патронов из контактов.

Предохранители сохраняют работоспособность при воздействии:

а) ударных нагрузок с ускорением до 3g и длительностью импульса не более 60мс в трех взаимно перпендикулярных направлениях;

б) вибраций в диапазоне частот от 5 до 25 Гц с амплитудой колебания, соответственно, от 2,5 до 0,4 мм;

в) крена до 15°;

г) дифферента до 19°.

Характеристика сигнализации срабатывания – ударник (указатель) легкого типа по ГОСТ 2213.

Таблица 3

Основные параметры и характеристики предохранителей ПКЭ и ПКЭН

| Серия | Тип | Порядковый номер | Типоисполнение | Номинальное напряжение, кВ | Наибольшее рабочее напряжение, кВ | Номинальный ток предохранителя, А | Номинальный ток отключения, кА | Электрическое сопротивление патрона, Ом | |
|---------|------------|------------------|-------------------------|----------------------------|-----------------------------------|-----------------------------------|--------------------------------|-----------------------------------------|------------------|
| | | | | | | | | Нижнее значение | Верхнее значение |
| ПКЭ 106 | ПКЭ 106-6 | 1 | ПКЭ 106-6-5-40 У2 | 6 | 7,2 | 5 | 40 | 0,157 | 0,209 |
| | | 2 | ПКЭ 106-6-8-40 У2 | | | 8 | | 0,105 | 0,139 |
| | | 3 | ПКЭ 106-6-10-40 У2 | | | 10 | | 0,074 | 0,095 |
| | | 4 | ПКЭ 106-6-16-40 У2 | | | 16 | | 0,049 | 0,063 |
| | | 5 | ПКЭ 106-6-20-40 У2 | | | 20 | | 0,037 | 0,047 |
| | | 6 | ПКЭ 106-6-31,5-20 У2 | | | 31,5 | | 20 | 0,029 |
| | ПКЭ 106-10 | 7 | ПКЭ 106-10-5-12,5 У2 | 10 | 12 | 5 | 12,5 | 0,279 | 0,372 |
| | | 8 | ПКЭ 106-10-8-12,5 У2 | | | 8 | | 0,179 | 0,235 |
| | | 9 | ПКЭ 106-10-10-12,5 У2 | | | 10 | | 0,120 | 0,154 |
| | | 10 | ПКЭ 106-10-16-12,5 У2 | | | 16 | | 0,080 | 0,103 |
| | | 11 | ПКЭ 106-10-20-12,5 У2 | | | 20 | | 0,060 | 0,077 |
| ПКЭ 107 | ПКЭ 107-6 | 12 | ПКЭ 107-6-31,5-31,5 У2 | 6 | 7,2 | 31,5 | 31,5 | 0,028 | 0,035 |
| | | 13 | ПКЭ 107-6-40-31,5 У2 | | | 40 | | 0,019 | 0,023 |
| | | 14 | ПКЭ 107-6-50-31,5 У2 | | | 50 | | 0,014 | 0,017 |
| | | 14а | ПКЭ 107-6-63-31,5 У2 | | | 63 | | 0,011 | 0,014 |
| | ПКЭ 107-10 | 15 | ПКЭ 107-10-31,5-12,5 У2 | 10 | 12 | 31,5 | 12,5 | 0,044 | 0,055 |
| | | 15а | ПКЭ 107-10-31,5-31,5 У2 | | | 31,5 | 31,5 | 0,031 | 0,040 |
| | | 16 | ПКЭ 107-10-40-12,5 У2 | | | 40 | 12,5 | 0,029 | 0,037 |
| | | 16а | ПКЭ 107-10-40-31,5 У2 | | | 31,5 | 31,5 | 0,024 | 0,031 |
| | | 16б | ПКЭ 107-10-50-31,5 У2 | | | 50 | 31,5 | 0,021 | 0,027 |
| | | 16в | ПКЭ 107-10-63-31,5 У2 | | | 63 | 31,5 | 0,017 | 0,022 |
| ПКЭ 108 | ПКЭ 108-6 | 17 | ПКЭ 108-6-80-31,5 У2 | 6 | 7,2 | 80 | 31,5 | 0,009 | 0,012 |
| | | 18 | ПКЭ 108-6-100-31,5 У2 | | | 100 | | 0,007 | 0,009 |
| | | 18а | ПКЭ 108-6-125-31,5 У2 | | | 125 | | 0,005 | 0,007 |
| | ПКЭ 108-10 | 19 | ПКЭ 108-10-50-12,5 У2 | 10 | 12 | 50 | 12,5 | 0,029 | 0,037 |
| | | 19а | ПКЭ 108-10-63-31,5 У2 | | | 63 | 31,5 | 0,016 | 0,020 |
| | | 20 | ПКЭ 108-10-80-12,5 У2 | | | 80 | 12,5 | 0,015 | 0,019 |
| | | 20а | ПКЭ 108-10-80-31,5 У2 | | | 80 | 31,5 | 0,012 | 0,015 |
| | | 20б | ПКЭ 108-10-100-31,5 У2 | | | 100 | 31,5 | 0,010 | 0,013 |



Напряжение 3-35 кВ

| Серия | Тип | Порядковый номер | Типоисполнение | Номинальное напряжение, кВ | Наибольшее рабочее напряжение, кВ | Номинальный ток предохранителя, А | Номинальный ток отключения, кА | Электрическое сопротивление патрона, Ом | | |
|------------|-------------|------------------|-------------------------|----------------------------|-----------------------------------|-----------------------------------|--------------------------------|-----------------------------------------|------------------|-------|
| | | | | | | | | Нижнее значение | Верхнее значение | |
| ПКЭ 106 | ПКЭ 106-6 | 21 | ПКЭ 106-6-5-20 ХЛ2 | 6 | 7,2 | 5 | 20 | 0,186 | 0,249 | |
| | | 22 | ПКЭ 106-6-8-20 ХЛ2 | | | 8 | | 0,121 | 0,160 | |
| | | 23 | ПКЭ 106-6-10-20 ХЛ2 | | | 10 | | 0,082 | 0,105 | |
| | | 24 | ПКЭ 106-6-16-20 ХЛ2 | | | 16 | | 0,054 | 0,070 | |
| | | 25 | ПКЭ 106-6-20-20 ХЛ2 | | | 20 | | 0,041 | 0,052 | |
| | | 26 | ПКЭ 106-6-31,5-31,5 ХЛ2 | | | 31,5 | | 0,029 | 0,037 | |
| | ПКЭ 106-10 | ПКЭ 106-10 | 27 | ПКЭ 106-10-5-12,5 ХЛ2 | 10 | 12 | 5 | 12,5 | 0,279 | 0,372 |
| | | | 28 | ПКЭ 106-10-8-12,5 ХЛ2 | | | 8 | | 0,179 | 0,235 |
| | | | 29 | ПКЭ 106-10-10-12,5 ХЛ2 | | | 10 | | 0,120 | 0,154 |
| | | | 30 | ПКЭ 106-10-16-12,5 ХЛ2 | | | 16 | | 0,080 | 0,103 |
| | | | 31 | ПКЭ 106-10-20-12,5 ХЛ2 | | | 20 | | 0,060 | 0,077 |
| ПКЭ 106-35 | ПКЭ 106-35 | 32 | ПКЭ 106-35-3,2-31,5 ХЛ2 | 35 | 40,5 | 3,2 | 31,5 | 1,643 | 2,053 | |
| | | 32а | ПКЭ 106-35-5-16 ХЛ2 | | | 5 | | 16 | 0,828 | 1,026 |
| ПКЭ 107 | ПКЭ 107-6 | 33 | ПКЭ 107-6-40-20ХЛ2 | 6 | 7,2 | 40 | 20 | 0,020 | 0,025 | |
| | | 34 | ПКЭ 107-6-50-20 ХЛ2 | | | 50 | | 0,015 | 0,018 | |
| | ПКЭ 107-10 | ПКЭ 107-10 | 35 | ПКЭ 107-10-31,5-12,5 ХЛ2 | 10 | 12 | 31,5 | 12,5 | 0,044 | 0,055 |
| | | | 36 | ПКЭ 107-10-40-12,5 ХЛ2 | | | 40 | | 0,029 | 0,037 |
| | ПКЭ 107-35 | ПКЭ 107-35 | 36а | ПКЭ 107-35-5-31,5 ХЛ2 | 35 | 40,5 | 5 | 31,5 | 0,828 | 1,026 |
| | | | 36б | ПКЭ 107-35-8-31,5 ХЛ2 | | | 8 | | 0,515 | 0,606 |
| ПКЭ 108 | ПКЭ 108-6 | 37 | ПКЭ 108-6-80-20 ХЛ2 | 6 | 7,2 | 80 | 20 | 0,010 | 0,012 | |
| | | 38 | ПКЭ 108-6-100-20 ХЛ2 | | | 100 | | 0,007 | 0,009 | |
| | | 39 | ПКЭ 108-6-100-31,5 ХЛ2 | | | 100 | | 0,007 | 0,009 | |
| | ПКЭ 108-10 | ПКЭ 108-10 | 40 | ПКЭ 108-10-50-12,5 ХЛ2 | 10 | 12 | 50 | 12,5 | 0,029 | 0,037 |
| | | | 41 | ПКЭ 108-10-80-12,5 ХЛ2 | | | 80 | | 0,015 | 0,018 |
| ПКЭН 006 | ПКЭН 006-10 | 62 | ПКЭН 006-10 У2 | 10 | 12 | - | - | 47,25 | 57,75 | |
| | | 63 | ПКЭН 006-10 ХЛ2 | | | - | | 47,25 | 57,75 | |
| | ПКЭН 006-35 | ПКЭН 006-35 | 64 | ПКЭН 006-35 ХЛ2 | 35 | 40,5 | - | - | 142,2 | 173,8 |

Примечания:

1. Предохранители типов ПКЭН 006-10 могут быть использованы для защиты силовых трансформаторов мощностью 1,25 кВА с номинальным напряжением 6 кВ. Предохранители типа ПКЭН 006-35 могут быть использованы для защиты трансформаторов напряжения и силовых трансформаторов мощностью 4 кВА с номинальным напряжением 27,5 кВ и мощностью 10 кВА с номинальным напряжением 35 кВ.

2. По диапазону токов отключения предохранители с порядковыми номерами 1, 2, 21, 22 относятся к классу 1, остальные предохранители – к классу 2.

3. Допустимое предельное значение тока в длительном режиме для предохранителей серии ПКЭН 006-10 не должно быть более 0,5 А.



Таблица 3

Габаритно-присоединительные размеры и масса предохранителей ПКЭ и ПКЭН

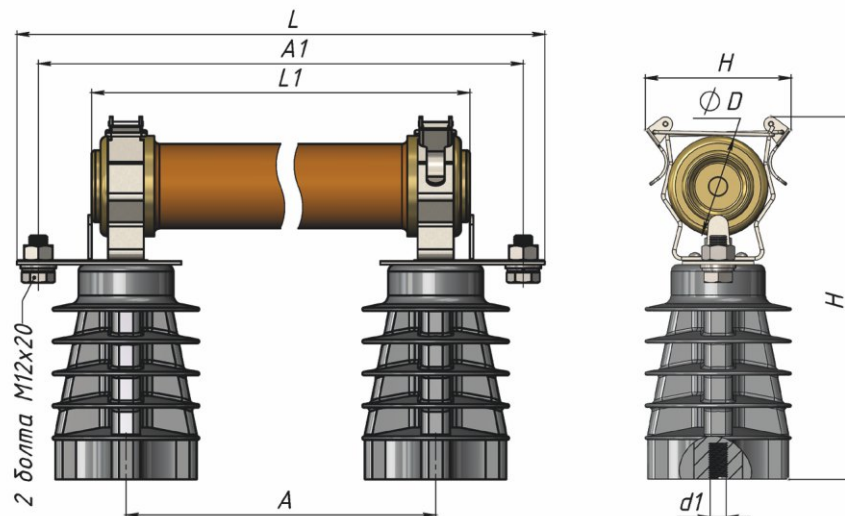
| Обозначение предохранителя | Размеры, мм | | | | | | | | | Масса предохранителя, кг | Масса патрона, кг | Рис. № |
|-----------------------------------------|-------------|---------|----------|----------|---------|-----|----|---------|---------|--------------------------|-------------------|--------|
| | A ± 5мм | L ± 5мм | A1 ± 5мм | L1 ± 5мм | D ± 5мм | d1 | d2 | H ± 5мм | B ± 5мм | | | |
| ПКЭН 006 -10 У2 (ХЛ2) | 240 | 404 | 382 | 312 | 56 | M12 | - | 203 | 80 | 2,0 | 0,9 | 10 |
| ПКЭН 006 -35 ХЛ2 | 540 | 704 | 682 | 612 | 56 | M12 | 76 | 513 | 97 | 8,6 | 2,6 | 12 |
| ПКЭ 106-6 У2 (ХЛ2) | 240 | 404 | 382 | 318 | 56 | M12 | - | 203 | 80 | 2,5 | 1,4 | 10 |
| ПКЭ 106-10 У2 (ХЛ2) | 340 | 504 | 482 | 418 | 56 | M10 | - | 203 | 80 | 2,9 | 1,8 | 10 |
| ПКЭ 106-35 ХЛ2 | 540 | 704 | 682 | 618 | 56 | M12 | 76 | 513 | 97 | 8,7 | 2,7 | 12 |
| ПКЭ 107-6-(31,5; 40; 50) У2 (ХЛ2) | 290 | 454 | 432 | 368 | 72 | M12 | - | 217 | 95 | 3,4 | 2,3 | 10 |
| ПКЭ 107-6-63-31,5 У2 (ХЛ2) | 390 | 554 | 532 | 468 | 72 | M12 | - | 217 | 95 | 3,4 | 2,3 | 10 |
| ПКЭ 107-10-(31,5; 40; 50)-12,5 У2 (ХЛ2) | 390 | 554 | 532 | 468 | 72 | M12 | - | 217 | 95 | 4,0 | 2,9 | 10 |
| ПКЭ 107-10-(31,5; 40)-31,5 У2 (ХЛ2) | 290 | 454 | 432 | 368 | 72 | M10 | - | 217 | 95 | 4,0 | 2,9 | 10 |
| ПКЭ 107-35 ХЛ2 | 590 | 754 | 732 | 668 | 72 | M12 | 76 | 527 | 95 | 9,9 | 3,9 | 12 |
| ПКЭ 108-6-(80; 100)-(20; 31,5) У2 (ХЛ2) | 290 | 454 | 432 | 368 | 72 | M12 | - | 302 | 96 | 6,1 | 4,6 | 11 |
| ПКЭ 108-6-125-31,5 У2 | 390 | 554 | 532 | 468 | 72 | M10 | - | 302 | 96 | 6,1 | 4,6 | 11 |
| ПКЭ 108-10-(50; 80)-12,5 У2 (ХЛ2) | 390 | 554 | 532 | 468 | 72 | M12 | - | 302 | 96 | 7,3 | 5,8 | 11 |
| ПКЭ 108-10-(63; 80)-31,5 У2 (ХЛ2) | 290 | 454 | 432 | 368 | 72 | M12 | - | 302 | 96 | 7,3 | 5,8 | 11 |
| ПКЭ 108-10-100-31,5 У2 (ХЛ2) | 390 | 554 | 532 | 468 | 72 | M12 | - | 302 | 96 | 7,3 | 5,8 | 11 |

Конструкция предохранителей соответствуют требованиям безопасности ГОСТ 12.2.007.3 и ГОСТ 2213.

Предохранители соответствуют требованиям ГОСТ 2213 по надежности. Установленная безотказная наработка – 4,4·10⁴ч.

Предохранители транспортируются и хранятся в разобранном виде, так как конструкция не предусматривает наличия несущей рамы. В случае срабатывания патрон заменить новым.

Рис. 10. Внешний вид и основные размеры предохранителя ПКЭ 106-107 класса напряжения 6-10кВ



Напряжение 3-35 кВ

Рис. 11. Внешний вид и основные размеры предохранителя ПКЭ 108 класса напряжения 6-10кВ

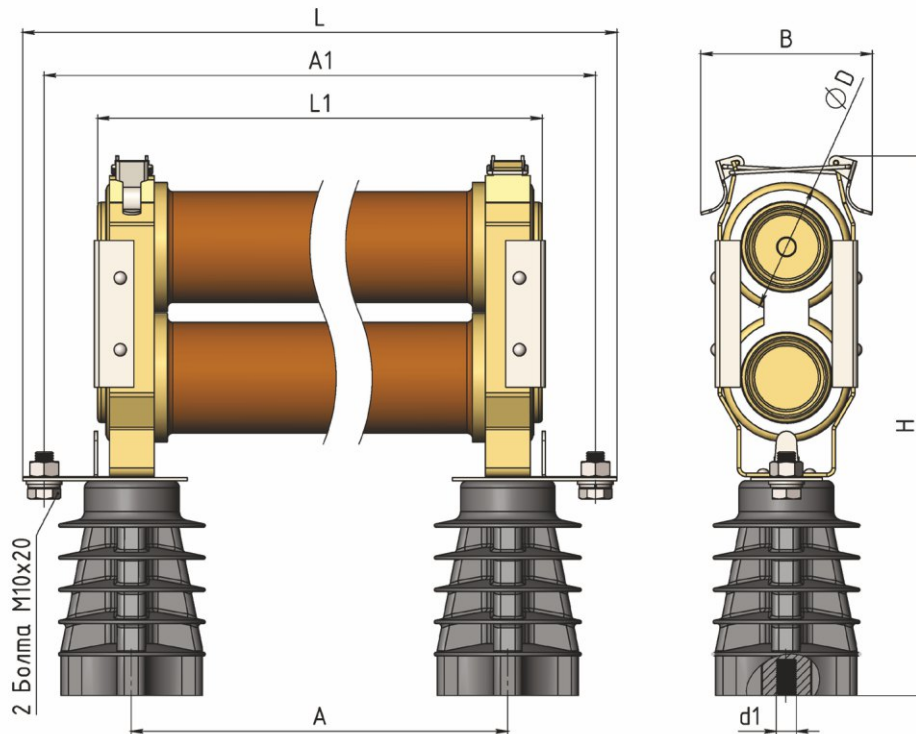


Рис. 12. Внешний вид и основные размеры предохранителя ПКЭ класса напряжения 35кВ

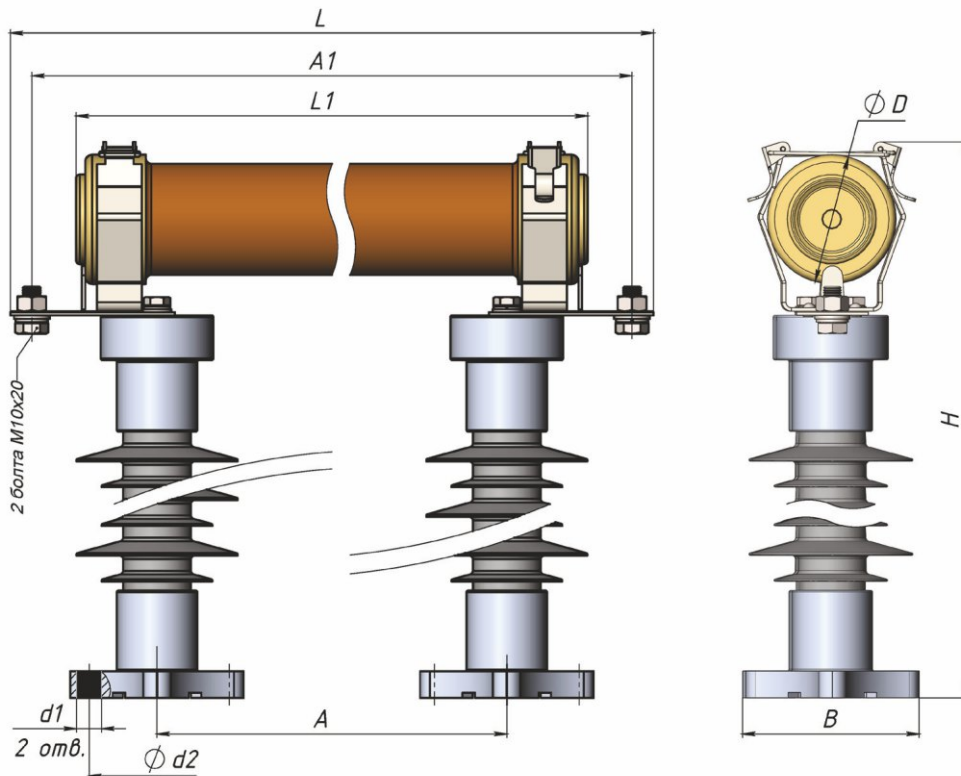




Таблица 4

Комплектация предохранителей серии ПКЭ, ПКЭН

| Обозначение исполнения предохранителя | Обозначение патрона | Обозначение контактов (не маркируются) | Обозначение изоляторов |
|---------------------------------------|-------------------------|----------------------------------------|------------------------|
| ПКЭ 106-6-5-40 У2 | ПЭ 1.1-6-5-40 У2 | К 06.1-10 У2 К 06.2-10 У2 | ИОРП-10 |
| ПКЭ 106-6-8-40 У2 | ПЭ 1.1-6-8-40 У2 | | |
| ПКЭ 106-6-10-40 У2 | ПЭ 1.1-6-10-40 У2 | | |
| ПКЭ 106-6-16-40 У2 | ПЭ 1.1-6-16-40 У2 | | |
| ПКЭ 106-6-20-40 У2 | ПЭ 1.1-6-20-40 У2 | | |
| ПКЭ 106-6-31,5-20 У2 | ПЭ 1.1-6-31,5-20 У2 | | |
| ПКЭ 106-10-5-12,5 У2 | ПЭ 1.1-10-5-12,5 У2 | К 06.1-10 У2 К 06.2-10 У2 | ИОРП-10 |
| ПКЭ 106-10-8-12,5 У2 | ПЭ 1.1-10-8-12,5 У2 | | |
| ПКЭ 106-10-10-12,5 У2 | ПЭ 1.1-10-10-12,5 У2 | | |
| ПКЭ 106-10-16-12,5 У2 | ПЭ 1.1-10-16-12,5 У2 | | |
| ПКЭ 106-10-20-12,5 У2 | ПЭ 1.1-10-20-12,5 У2 | | |
| ПКЭ 106-6-5-20 ХЛ2 | ПЭ 1.1-6-5-20 ХЛ2 | К 06.1-10 ХЛ2 К 06.2-10 ХЛ2 | ИОРП-10 |
| ПКЭ 106-6-8-20 ХЛ2 | ПЭ 1.1-6-8-20 ХЛ2 | | |
| ПКЭ 106-6-10-20 ХЛ2 | ПЭ 1.1-6-10-20 ХЛ2 | | |
| ПКЭ 106-6-16-20 ХЛ2 | ПЭ 1.1-6-16-20 ХЛ2 | | |
| ПКЭ 106-6-20-20 ХЛ2 | ПЭ 1.1-6-20-20 ХЛ2 | | |
| ПКЭ 106-6-31,5-31,5 ХЛ2 | ПЭ 1.1-6-31,5-31,5 ХЛ2 | | |
| ПКЭ 106-10-5-12,5 ХЛ2 | ПЭ 1.1-10-5-12,5 ХЛ2 | К 06.1-10 ХЛ2 К 06.2-10 ХЛ2 | ИОРП-10 |
| ПКЭ 106-10-8-12,5 ХЛ2 | ПЭ 1.1-10-8-12,5 ХЛ2 | | |
| ПКЭ 106-10-10-12,5 ХЛ2 | ПЭ 1.1-10-10-12,5 ХЛ2 | | |
| ПКЭ 106-10-16-12,5 ХЛ2 | ПЭ 1.1-10-16-12,5 ХЛ2 | | |
| ПКЭ 106-10-20-12,5 ХЛ2 | ПЭ 1.1-10-20-12,5 ХЛ2 | | |
| ПКЭ 106-35-3,2-31,5 ХЛ2 | ПЭ 1.1-35-3,2-31,5 ХЛ2 | К 06.1-35 ХЛ2 К 06.2-35 ХЛ2 | ИОСК-3/35-В |
| ПКЭ 106-35-5-16 ХЛ2 | ПЭ 1.1-35-5-16 ХЛ2 | | |
| ПКЭ 107-6-31,5-31,5 У2 | ПЭ 1.2-6-31,5-31,5 У2 | К 07.1-10 У2 К 07.2-10 У2 | ИОРП-10 |
| ПКЭ 107-6-40-31,5 У2 | ПЭ 1.2-6-40-31,5 У2 | | |
| ПКЭ 107-6-50-31,5 У2 | ПЭ 1.2-6-50-31,5 У2 | | |
| ПКЭ 107-6-63-31,5 У2 | ПЭ 1.2-6-63-31,5 У2 | | |
| ПКЭ 107-10-31,5-12,5 У2 | ПЭ 1.2-10-31,5-12,5 У2 | К 07.1-10 У2 К 07.2-10 У2 | ИОРП-10 |
| ПКЭ 107-10-31,5-31,5 У2 | ПЭ 1.2-10-31,5-31,5 У2 | | |
| ПКЭ 107-10-40-12,5 У2 | ПЭ 1.2-10-40-12,5 У2 | | |
| ПКЭ 107-10-40-31,5 У2 | ПЭ 1.2-10-40-31,5 У2 | | |
| ПКЭ 107-10-50-31,5 У2 | ПЭ 1.2-10-50-31,5 У2 | | |
| ПКЭ 107-6-40-20 ХЛ2 | ПЭ 1.2-6-40-20 ХЛ2 | К 07.1-10 ХЛ2 К 07.2-10 ХЛ2 | ИОРП-10 |
| ПКЭ 107-6-50-20 ХЛ2 | ПЭ 1.2-6-50-20 ХЛ2 | | |
| ПКЭ 107-10-31,5-12,5 ХЛ2 | ПЭ 1.2-10-31,5-12,5 ХЛ2 | К 07.1-10 ХЛ2 К 07.2-10 ХЛ2 | ИОРП-10 |
| ПКЭ 107-10-40-12,5 ХЛ2 | ПЭ 1.2-10-40-12,5 ХЛ2 | | |
| ПКЭ 107-35-5-31,5 ХЛ2 | ПЭ 1.2-35-5-31,5 ХЛ2 | К 07.1-10 ХЛ2 К 07.2-10 ХЛ2 | ИОРП-10 |
| ПКЭ 107-35-8-31,5 ХЛ2 | ПЭ 1.2-35-8-31,5 ХЛ2 | | |



Предохранители токоограничивающие ПКЭ и ПКЭН Напряжение 3-35 кВ

| Обозначение исполнения предохранителя | Обозначение патрона | Обозначение контактов (не маркируются) | Обозначение изоляторов |
|---------------------------------------|------------------------|----------------------------------------|------------------------|
| ПКЭ 108-6-80-31,5 У2 | ПЭ 1.2-6-40-31,5 У2 | К 08.1-10 У2 К 08.2-10 У2 | ИОРП-10 |
| | ПЭ 0.2-6-40-31,5 У2 | | |
| ПКЭ 108-6-100-31,5 У2 | ПЭ 1.2-6-50-31,5 У2 | К 08.1-10 У2 К 08.2-10 У2 | ИОРП-10 |
| | ПЭ 0.2-6-50-31,5 У2 | | |
| ПКЭ 108-6-125-31,5 У2 | ПЭ 1.2-6-63-31,5 У2 | К 08.1-10 У2 К 08.2-10 У2 | ИОРП-10 |
| | ПЭ 0.2-6-63-31,5 У2 | | |
| ПКЭ 108-10-50-12,5 У2 | ПЭ 1.2-10-25-12,5 У2 | К 08.1-10 У2 К 08.2-10 У2 | ИОРП-10 |
| | ПЭ 0.2-10-25-12,5 У2 | | |
| ПКЭ 108-10-63-31,5 У2 | ПЭ 1.2-10-31,5-31,5 У2 | К 08.1-10 У2 К 08.2-10 У2 | ИОРП-10 |
| | ПЭ 0.2-10-31,5-31,5 У2 | | |
| ПКЭ 108-10-80-12,5 У2 | ПЭ 1.2-10-40-12,5 У2 | К 08.1-10 У2 К 08.2-10 У2 | ИОРП-10 |
| | ПЭ 0.2-10-40-12,5 У2 | | |
| ПКЭ 108-10-80-31,5 У2 | ПЭ 1.2-10-40-31,5 У2 | К 08.1-10 У2 К 08.2-10 У2 | ИОРП-10 |
| | ПЭ 0.2-10-40-31,5 У2 | | |
| ПКЭ 108-10-100-31,5 У2 | ПЭ 1.2-10-50-31,5 У2 | К 08.1-10 У2 К 08.2-10 У2 | ИОРП-10 |
| | ПЭ 0.2-10-50-31,5 У2 | | |
| ПКЭ 108-6-80-20 ХЛ2 | ПЭ 1.2-6-40-20 ХЛ2 | К 08.1-10 ХЛ2 К 08.2-10 ХЛ2 | ИОРП-10 |
| | ПЭ 0.2-6-40-20 ХЛ2 | | |
| ПКЭ 108-6-100-20 ХЛ2 | ПЭ 1.2-6-50-20 ХЛ2 | К 08.1-10 ХЛ2 К 08.2-10 ХЛ2 | ИОРП-10 |
| | ПЭ 0.2-6-50-20 ХЛ2 | | |
| ПКЭ 108-6-100-31,5 ХЛ2 | ПЭ 1.2-6-50-31,5 ХЛ2 | К 08.1-10 ХЛ2 К 08.2-10 ХЛ2 | ИОРП-10 |
| | ПЭ 0.2-6-50-31,5 ХЛ2 | | |
| ПКЭ 108-10-50-12,5 ХЛ2 | ПЭ 1.2-6-25-12,5 ХЛ2 | К 08.1-10 ХЛ2 К 08.2-10 ХЛ2 | ИОРП-10 |
| | ПЭ 0.2-6-25-12,5 ХЛ2 | | |
| ПКЭ 108-10-80-12,5 ХЛ2 | ПЭ 1.2-6-40-12,5 ХЛ2 | К 08.1-10 ХЛ2 К 08.2-10 ХЛ2 | ИОРП-10 |
| | ПЭ 0.2-6-40-12,5 ХЛ2 | | |
| ПКЭН 006-10 У2 | ПЭН 0.1-10 У2 | К 06.1-10 У2 К 06.2-10 У2 | ИОРП-10 |
| ПКЭН 006-10 ХЛ2 | ПЭН 0.1-10 ХЛ2 | К 06.1-10 ХЛ2 К 06.2-10 ХЛ2 | ИОРП-10 |
| ПКЭН 006-35 ХЛ2 | ПЭН 0.1-35 ХЛ2 | К 06.1-35 ХЛ2 К 06.2-35 ХЛ2 | ИОСК-3/35-В |

Изготовитель гарантирует соответствие предохранителя требованиям технических условий ТУ 3414-023-15207362-2010 при соблюдении условий транспортирования, хранения, монтажа и эксплуатации.



ПРЕДОХРАНИТЕЛИ ВЫСОКОВОЛЬТНЫЕ ПКБ-10 У1

Предохранители ПКБ-10 У1 предназначены для защиты и коммутации линий автоблокировки железнодорожного транспорта. При протекании тока превышающего номинальное значение тока отключения плавкая вставка перегорает и разрывает цепь предохранителя.

Предохранители соответствуют требованиям технических условий ТУ 3414-010-15207362-2006. Срок службы предохранителей (вероятность безотказной работы 0,98) – не менее 10 лет. Эксплуатация изделия должна проводиться в соответствии с “Правилами технической эксплуатации электроустановок и “Правилами техники безопасности при эксплуатации электроустановок потребителей”.

Предохранитель выполнен в цельнолитом полимерном корпусе с крышкой и имеет две пары контактов для плавкой вставки: поддерживающие, расположенные на крышке и основные, расположенные в корпусе предохранителя. Крепление предохранителя производится с помощью двух изолированных выводов и кронштейна.

В комплект поставки входят: корпус предохранителя в сборе с крышкой; кронштейн; плавкая вставка; комплект метизов для монтажа и заземления предохранителя

Внешний вид и основные размеры предохранителя приведены на рисунке 13.

Основные размеры плавкой вставки предохранителя приведены на рисунке 14.

Основные параметры и характеристики предохранителей приведены в таблице 5.

Условное обозначение

П К Б - Предохранитель с Кварцевым наполнителем для цепей Блокировки;

10 - класс напряжения сети, кВ;

1,0 - номинальный ток, А

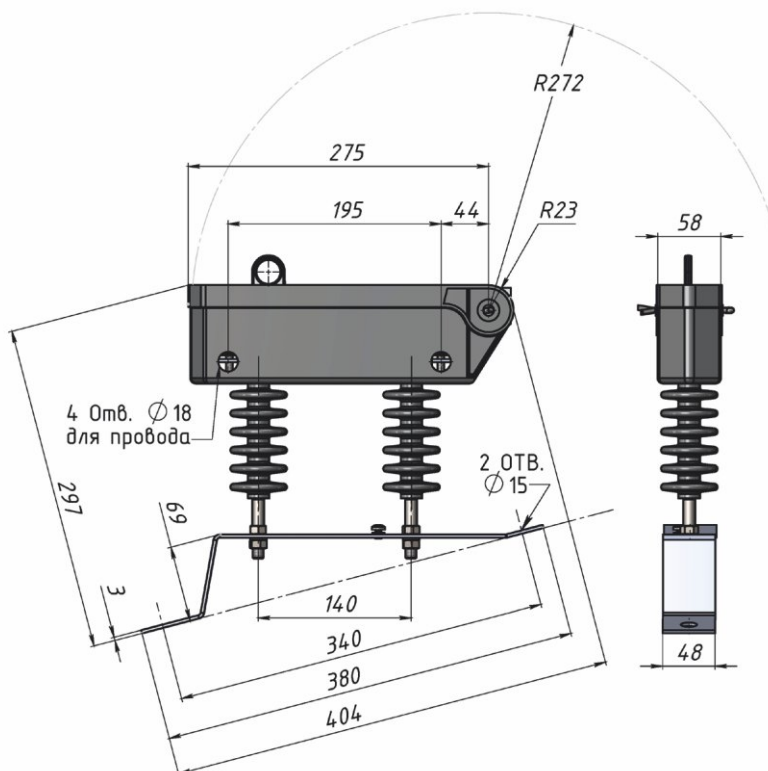
0,163 - номинальный ток отключения, кА;

У1 - климатическое исполнение и категория размещения по ГОСТ 15150;

Пример условного обозначения предохранителей: ПКБ-10-1,0-0,163 У1.



Рис. 13. Внешний вид и основные размеры предохранителя ПКБ-10



Предохранители высоковольтные ПКБ-10 У1

Напряжение 6-10 кВ

Таблица 5

Основные параметры и характеристики предохранителей ПКБ

| Наименование параметра | Норма для исполнения | |
|-------------------------------------------|----------------------|---------------------|
| | ПКБ-10-0,5-0,163 У1 | ПКБ-10-1,0-0,163 У1 |
| 1. Класс напряжения сети, кВ | 10 (6) | |
| 2. Номинальный ток, А | 1 | 0,5 |
| 3. Номинальный ток отключения, кА | 0,163 | |
| 4. Минимальный ток отключения, А | 2 | |
| 5. Масса предохранителя, кг | 1,3 | |
| 6. Масса предохранителя с кронштейном, кг | 1,72 | |
| 7. Масса защитной вставки, кг | 0,18 | |
| 8. Электрическое сопротивление, Ом | 10-13 | 28-38 |

Работоспособность предохранителей обеспечивается при номинальных значениях климатических факторов внешней среды по ГОСТ 15150 для климатического исполнения У, категории размещения 1, при следующих условиях эксплуатации:

- рабочие значения температуры окружающего воздуха: минус 60°C ÷ плюс 40°C;
- окружающая среда невзрывоопасная, не содержащая токопроводящей пыли, агрессивных газов и паров в концентрациях, разрушающих корпус и арматуру предохранителя;
- высота установки над уровнем моря – до 1000 м.

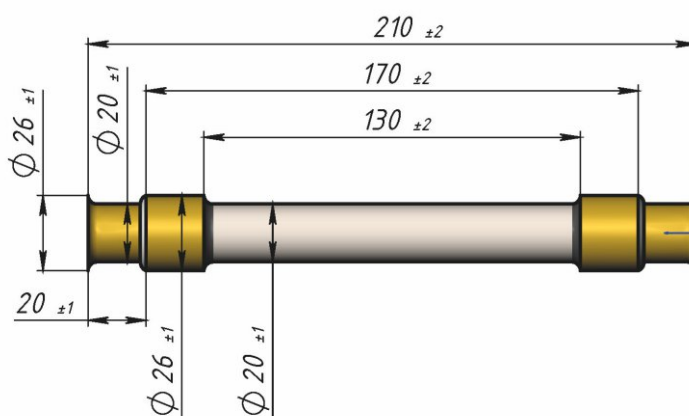
Транспортирование предохранителей осуществляется в заводской таре: деревянная обрешётка 1260×300×340 мм по 20 шт. Вес одного места – 25 кг. Кронштейны и метизы поставляются в отдельных ящиках по 60 шт.

Вес одного места с кронштейнами – 30 кг.

Техническое обслуживание предохранителей не предусмотрено. Предохранители неремонтопригодны. Допускается замена плавкой вставки без снятия напряжения.

Открытие и закрытие крышки предохранителя осуществляется только с помощью заземляющей штанги.

Рис. 14. Внешний вид и основные размеры плавкой вставки





ПРЕДОХРАНИТЕЛИ НИЗКОВОЛЬТНЫЕ СЕРИИ ПН-2

Предохранители плавкие серии ПН2 с плавкой вставкой типа g предназначены для защиты электрооборудования промышленных установок и электрических сетей трехфазного переменного тока с номинальным напряжением 380 В частоты 50 и 60 Гц и с номинальным напряжением постоянного тока 220 В включительно, при перегрузках и коротких замыканиях.

Предохранители плавкие серии ПН2 соответствуют требованиям ГОСТ 17242-86.

Климатическое исполнение УХЛ3 по ГОСТ 15150-69.

Предохранители должны размещаться и эксплуатироваться в следующих условиях:

- высота установки над уровнем моря не более 2000 м без снижения номинальных параметров;
- температура окружающего воздуха от минус 60°C до плюс 40°C для исполнения «УХЛ3»;
- окружающая среда невзрывоопасная, не содержащая токопроводящей пыли, агрессивных газов и паров в концентрациях, разрушающих металлы и изоляцию.
- место установки предохранителя должно быть защищено от попадания воды, масла, эмульсии и т.п., и от воздействия солнечной радиации.

Предохранители соответствуют группе условий эксплуатации М7 по ГОСТ 17516.1-90.

Рабочее положение в пространстве вертикальное или горизонтальное.

Степень защиты предохранителей от воздействия окружающей среды и от соприкосновения с токоведущими частями- IP00 по ГОСТ 14255-69.

Предохранитель состоит из плавкой вставки, держателей плавкой вставки и изоляционного основания.

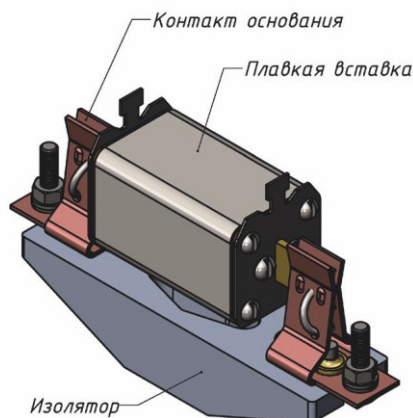
Плавкий элемент предохранителя помещен в керамический корпус заполненный кварцевым песком.

Ножи плавких вставок выполнены из электротехнической меди марки М1, что обеспечивает высокие показатели проводимости. Плавкий элемент выполнен из электротехнической меди марки М1 с нанесением напайки из олова, что позволяет обеспечить широкий диапазон защитной характеристики (qG), т.е. защиту как от коротких замыканий, так и от перегрузок. Плавкий элемент соединён с токоведущими ножами клёпкой, что обеспечивает надёжный контакт между ножами и плавким элементом с низким переходным сопротивлением. Наполнителем является кварцевый песок высокой очистки, что позволяет достичь высокой плотности заполнения и обеспечивает эффективное гашение электрической дуги внутри предохранителя при его срабатывании.

При недопустимой перегрузке или коротком замыкании плавкий элемент расплавляется и размыкает электрическую цепь.

Возникающая при этом дуга гаснет в наполнителе. Установка и извлечение плавких вставок при замене их и осмотре производится при отсутствии напряжения в цепи предохранителя.

Рис. 15. Предохранитель ПН-2 в комплекте контактами и изолирующим основанием.



СТРУКТУРА ОБОЗНАЧЕНИЯ ПРЕДОХРАНИТЕЛЕЙ

Плавкая вставка ПН2 – XXX - XXX
(ПН2-250- 125 У3 $U_n = 220V$, $U_n \sim 380V$. $I_n = 125A$)

- ПН –предохранитель с наполнителем;
- Цифра 2-условное обозначение серии;
- Трёхзначное число – величина номинального тока контакта основания предохранителя- 100 А, 250 А, 400 А, 600 А;
- Трёхзначное число Номинальный ток плавкой вставки А;
- Обозначение климатического исполнения и категория размещения по ГОСТ 15150-69; (У3, УХЛ3).



Напряжение 0,4 кВ

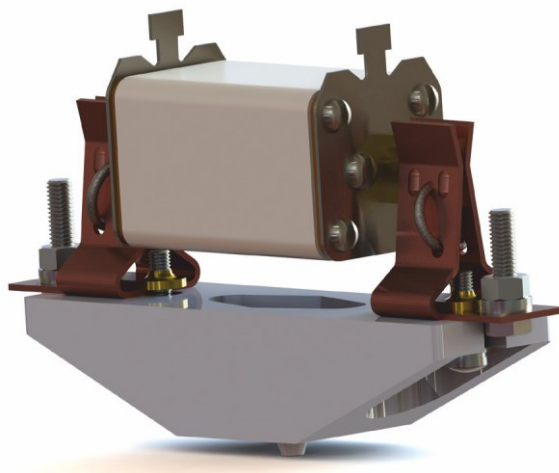


Таблица 6

Типы и основные параметры предохранителей ПН-2

| Тип предохранителя | Номинальный ток плавкой вставки $I_{ном}$, А | Номинальное напряжение $U_{ном}$, В | Климатическое исполнение |
|--------------------|-----------------------------------------------|--------------------------------------|--------------------------|
| ПН2-100 | 31,5; 40; 50; 63; 80;100 | ~380/-220 | УХЛЗ |
| ПН2-250 | 80;100;125;160;200;250 | ~380/-220 | УХЛЗ |
| ПН2-400 | 200; 250; 315; 355; 400 | ~380/-220 | УХЛЗ |
| ПН2-600 | 315; 355; 400, 500, 630 | ~380/-220 | УХЛЗ |

Номинальные потери мощности в нагретом состоянии при температуре окружающего воздуха 25 ± 10 °С не превышают значений, указанных в таблице 7.

Таблица 7

Номинальные потери мощности ПН-2

| Предохранитель ПН2 | Номинальный ток плавкой вставки $I_{ном}$, А. | | | | | | | | | | | | | | | |
|---------------------|------------------------------------------------|-----|-----|------|------|-----|-----|-----|-----|-----|-----|-----|-----|-----|-----|-----|
| | 31,5 | 40 | 50 | 63 | 80 | 100 | 125 | 160 | 200 | 250 | 315 | 355 | 400 | 500 | 600 | 630 |
| Потери мощности, Вт | 7,5 | 7,5 | 8,5 | 11,5 | 12,5 | 16 | 21 | 28 | 30 | 35 | 50 | 55 | 60 | 60 | 70 | 85 |

Предохранители отключают электрическую цепь при протекании в ней тока в пределах от $5 I_n$ до наибольшего тока отключения, указанного в таблице 8 при возвращающемся напряжении 110% номинального, постоянной времени цепи 10 мс и менее, коэффициенте мощности:

- 0,3 при токе отключения до 10 кА;
- 0,2 при токе отключения свыше 10 – 20 кА;
- 0,1 при токе отключения свыше 20 кА.

Таблица 8

Номинальный ток отключения ПН-2

| Тип предохранителя | Номинальный ток отключения, кА | |
|--------------------|------------------------------------|------------------------------------|
| | Номинальное напряжение, В ~ 380 | Номинальное напряжение, В ~ 220 |
| ПН2 - 100 | 100 | 100 |
| ПН2 - 250 | 100 | 100 |
| ПН2 - 400 | 40 | 60 |
| ПН2 - 600 | 25 | 40 |



Значения рабочего тока плавкой вставки предохранителя при температуре окружающего воздуха от 25°C до 55°C должны соответствовать значениям указанным в таблице 9.

Таблица 9

Значения рабочего тока плавкой вставки предохранителя при температуре окружающего воздуха от 25°C до 55°C

| Тип | Номинальный ток плавкой вставки, А (при температуре окр. воздуха 40°C) | Рабочий ток плавкой вставки, А (при t окр. возд.) | | | |
|---------|------------------------------------------------------------------------|---------------------------------------------------|--------------------|--------------------|--------------------|
| | | t окр. возд., 25-40°C | t окр. возд., 45°C | t окр. возд., 50°C | t окр. возд., 55°C |
| ПН2-100 | 31,5 | 31,5 | 31,5 | 30 | 30 |
| | 40 | 40 | 40 | 40 | 40 |
| | 50 | 50 | 50 | 50 | 45 |
| | 63 | 63 | 63 | 53 | 63 |
| | 80 | 80 | 80 | 67 | 60 |
| | 100 | 100 | 100 | 80 | 75 |
| ПН2-250 | 80 | 80 | 80 | 80 | 80 |
| | 100 | 100 | 100 | 100 | 100 |
| | 125 | 125 | 125 | 106 | 100 |
| | 160 | 160 | 140 | 132 | 125 |
| | 200 | 200 | 200 | 170 | 160 |
| | 250 | 250 | 250 | 200 | 190 |
| ПН2-400 | 200 | 200 | 200 | 200 | 200 |
| | 250 | 250 | 236 | 212 | 212 |
| | 315 | 315 | 250 | 250 | 250 |
| | 355 | 355 | 315 | 300 | 300 |
| | 400 | 400 | 355 | 335 | 315 |
| ПН2-600 | 315 | 315 | 300 | 300 | 280 |
| | 400 | 400 | 375 | 355 | 355 |
| | 500 | 500 | 400 | 400 | 400 |
| | 600 | 600 | 480 | 480 | 480 |
| | 630 | 630 | 500 | 500 | 500 |

Предохранители плавкие ПН2 при температуре окружающего воздуха 20+5 °C не должны отключать электрическую цепь при протекании условного тока неплавления и должны отключать электрическую цепь при протекании условного тока плавления в течение времени указанного в таблице 10.

Таблица 10

Предохранители плавкие ПН2 при температуре окружающего воздуха 20+5°C

| Номинальный ток плавкой вставки, А | Отношение условного тока неплавления к номинальному | Отношение условного тока плавления к номинальному | Условное время, ч |
|------------------------------------|-----------------------------------------------------|---------------------------------------------------|-------------------|
| >25 < 63 | 1,3 | 1,6 | 1 |
| >63 < 100 | 1,3 | 1,6 | 2 |
| >100 < 160 | 1,2 | 1,6 | 2 |
| >160 < 400 | 1,2 | 1,6 | 3 |
| >400 < 1000 | 1,2 | 1,6 | 4 |



Основные габаритно-присоединительные размеры предохранителей ПН-2

| Исполнение | Размеры, мм | | | | | | | | Масса кг |
|------------|-------------|---|-----|----|----|------|----|-----|-------------|
| | B | b | L1 | L | H | f | h | H1 | |
| ПН2-100 | 40 | 3 | 120 | 67 | 54 | 12±1 | 16 | 97 | 0,31 |
| ПН2-250 | 50 | 4 | 143 | | 63 | 12±1 | 28 | 113 | 0,48 |
| ПН2-400 | 66 | 6 | 170 | | 78 | 15±1 | 35 | 128 | 0,87 |
| ПН2-600 | 80 | 6 | 210 | | 96 | 22±1 | 35 | 138 | 1,06 |

Рис. 16. Габаритно-присоединительные размеры предохранителя ПН-2 в комплекте контактами и изолирующим основанием.

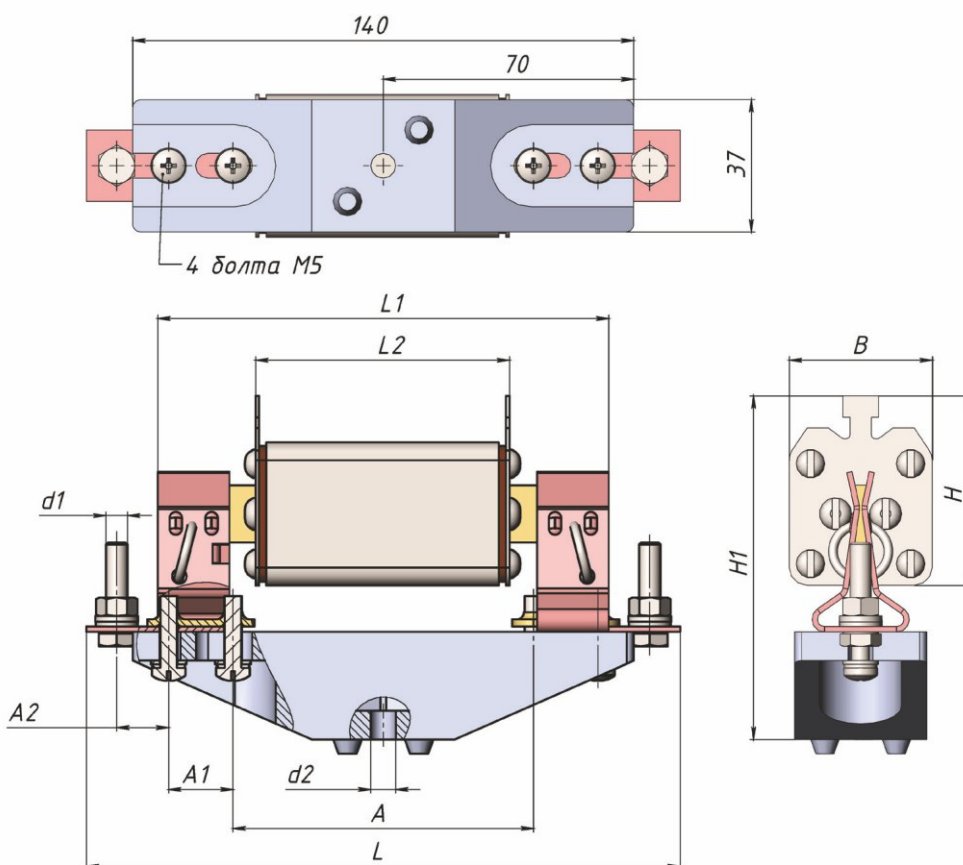
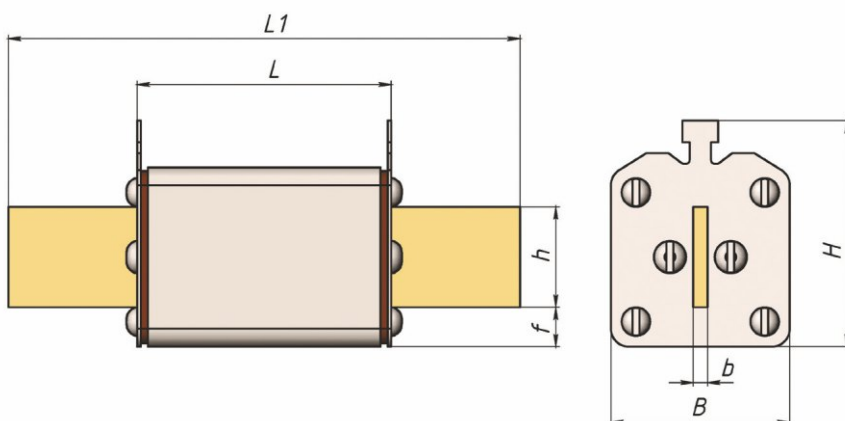


Рис. 17. Габариты плавкой вставки ПН-2.



НАШИ КОНТАКТЫ

АДРЕС

ЛЕНИНГРАДСКАЯ ОБЛАСТЬ, ЛЕСКОЛОВО, УЛ. ЗЕЛЕНАЯ, 2А

АДРЕС ПРОИЗВОДСТВА

ЧЕЛЯБИНСКАЯ ОБЛАСТЬ, Г. ЮЖНОУРАЛЬСК, УЛ. ЗАВОДСКАЯ, Д. 5Д.

ТЕЛЕФОН

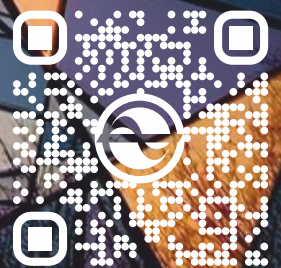
+7 812 331 40 40

ПОЧТА

orn@polymer-apparat.ru

САЙТ

polymer-apparat.ru





Полимер-Аппарат

НАУЧНО-ПРОИЗВОДСТВЕННОЕ ОБЪЕДИНЕНИЕ



НАШИ КОНТАКТЫ

АДРЕС: ЛЕНИНГРАДСКАЯ ОБЛАСТЬ
ЛЕСКОЛОВО, УЛ. ЗЕЛЕНАЯ, 2А

ТЕЛЕФОН: +7 812 331 40 40

ПОЧТА: opn@polymer-apparat.ru

САЙТ: polymer-apparat.ru

