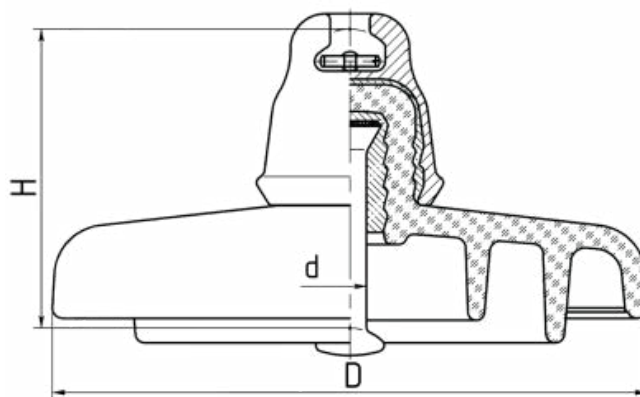




ИЗОЛЯТОР ПС120Б



Назначение

Стеклоанный изолятор ПС120Б - это линейный подвесной изолятор из закаленного стекла, предназначенный для изоляции и крепления проводов и грозозащитных тросов на воздушных линиях электропередачи и открытых распределительных устройствах подстанций.

Применение:

Изолятор ПС-120Б используется для:

- Изоляции и крепления проводов на воздушных ЛЭП напряжением 6-500 кВ
- Установки в распределительных устройствах электростанций и подстанций
- Формирования гирлянд для различных типов опор и условий эксплуатации

Особенности:

- Рабочий диапазон температур: от -60°C до +50°C
- Высокая механическая прочность
- Возможность формирования гирлянд различной длины
- Фиксация стержня в пазу шапки специальным замком для предотвращения самопроизвольного расцепления

ПС120Б	212W	112W
Нормированная механическая разрушающая нагрузка,кН	120	
Нормированная механическая разрушающая нагрузка остатка изолятора,кН	96	
Диаметр D, мм	255	
Строительная высота, Н, мм	127	146
Длина пути утечки, мм	330	
Сферическое соединение, D, мм	16	
Пробивное напряжение в изоляционной среде, кВ	130	
Выдерживаемое напряжение (в сухом состоянии), кВ	70	
Выдерживаемое напряжение (под дождём), кВ	40	
Выдерживаемое импульсное напряжение, кВ	105/105	
Номинальное напряжение при допустимом уровне радиопомех, Дб/кВ	60/20 86/30	
Масса, кг	3,9	