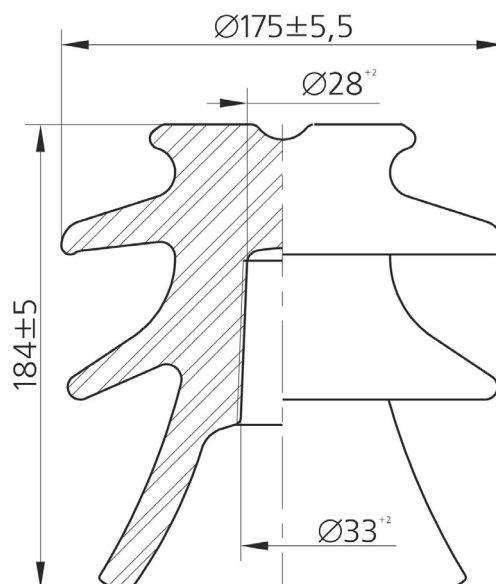




ИЗОЛЯТОР ФАРФОРОВЫЙ ШФ-20Г



Назначение

Штыревые фарфоровые изоляторы ШФ-20Г для напряжений до 20 кВ, наружной установки, используются для изоляции и крепления проводов ВЛЭП, в том числе изолированных, в распределительных устройствах ЭС и ПС переменного тока, а также применяются на линиях железнодорожного транспорта. Изоляторы удобно заказывать в комплекте с траверсами.

Достоинства:

Данный тип изоляторов более термостойкий и имеет увеличенные электрические характеристики. Применим в районах с различными СЗА.

Для повышения надежности в районах с повышенным загрязнением на ВЛ и в электроустановках 10кВ применяют изоляторы ШФ-20, имеющие в полтора раза большую длину пути утечки.

| | |
|--|-----|
| Номинальное напряжение, кВ | 20 |
| Номинальная длина пути тока утечки, не менее, мм, | 400 |
| Пробивное напряжение промышленной частоты в изоляционной среде, не менее, кВ | 180 |
| Минимальная механическая разрушающая нагрузка, кН | 13 |
| Выдерживаемое напряжение стандартного грозового импульса, кВ | 135 |
| Выдерживаемое напряжение частотой 50 Гц (под дождем) , кВ | 65 |
| Выдерживаемое напряжение частотой 50 Гц (в сухом состоянии) , кВ | 85 |
| Номинальная высота изолятора, Н, мм | 175 |
| Масса, кг | 3,2 |