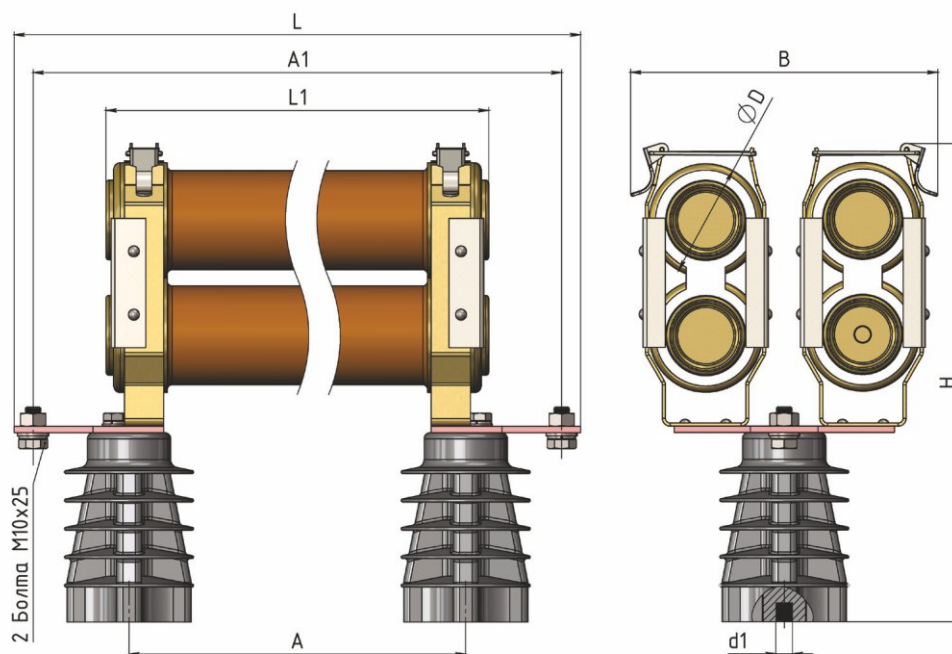


Габаритно-присоединительные размеры и масса предохранителей ПКТ 104 УЗ

Обозначение предохранителя	Размеры, мм									Масса предохранителя, кг.	Масса патрона, кг	Рис. №
	A ± 5мм	L ± 5мм	A1 ± 5мм	L1 ± 3мм	D ± 3мм	d1	d2	H ± 3мм	B ± 3мм			
ПКТ 104-3 УЗ	235	380	357	264	72	M12	-	303	195	10,8	8,4	7
ПКТ 104-6 УЗ	335	480	457	364	72	M12	-	303	195	11,6	9,2	7
ПКТ 104-10 УЗ	435	580	557	464	72	M12	-	303	195	14,4	12	7

Рис. 7. Внешний вид и основные размеры предохранителя ПКТ104 класса напряжения 3-10 кВ



Предохранители высоковольтные серии ПКТ и патроны токоограничивающие ПТ сочетают в себе быстродействие, способность отключать большие токи короткого замыкания. Патроны предохранителя могут выпускаться как с указателем срабатывания так и без них.

Эксплуатация предохранителей должна производиться в соответствии с «Правилами технической эксплуатации электроустановок», «Правилами технической эксплуатации электроустановок потребителей» и «Межотраслевыми правилами по охране труда (правила безопасности) при эксплуатации электроустановок». В процессе эксплуатации должны выполняться требования пожарной безопасности согласно ГОСТ 12.1.004. Все монтажные и профилактические работы следует проводить при снятом напряжении. Нельзя смазывать токоведущие детали смазкой, температура вспышки (загорания) которой менее 200 °С. Запрещается при эксплуатации предохранителей касаться руками зажимов и неизолированных токоведущих проводников.

