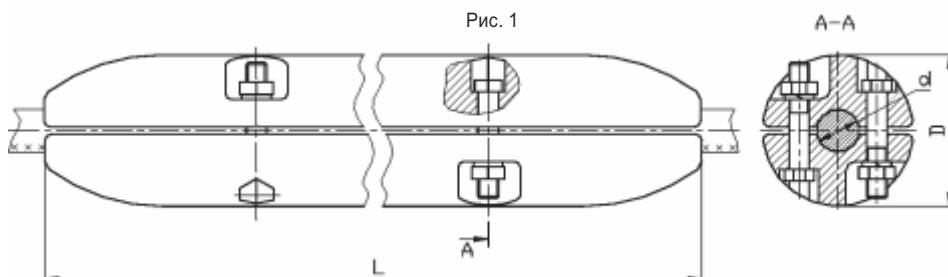


Арматура защитная

ГОСТ 51177-2017 ТУ 27.90.40-103-15207362-2021

Муфты предохранительные типа МПР



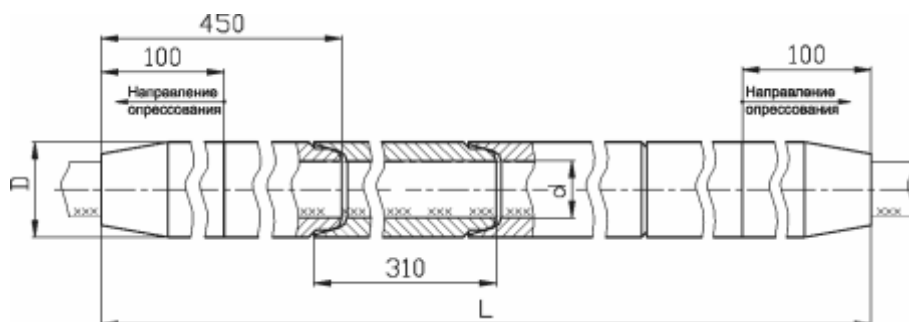
Назначение

Для защиты алюминиевых и сталеалюминевых проводов, идущих в шлейф, от повреждения при соприкосновении с арматурой.

Муфты должны соответство

Обозначение	Диаметр провода, мм	Размеры, мм			Масса, кг
		D	d	L	
МПР-200-1М	20,0-21,6	78	22	625	4,1
МПР-240-1	21,6-22,4	78	23	625	4,1
МПР-400-1	24,0-27,7	85	28	625	4,8
МПР-500-1	28,8-31,5		32	625	4,5
МПР-500-2	35,6-37,5	92	38	625	5,0
МПР-600-1	32,4-34,7	90	35	400	3,4
МПР-1000-3	51,9	120	54	400	5,1
МПР-1200-1	45,0; 46,5	110	48	400	4,4

Муфты защитные МЗ



Назначение

Для защиты алюминиевых и сталеалюминевых проводов от повреждения в многороликовых подвесах.

Обозначение	Диаметр провода по ГОСТ 839-80, мм	Размеры, мм			Матрица опрессования	Масса, кг
		D	d	L		
МЗ-24-1	22,4-23,1	40	24	5030	МШ-34,6	11,22
МЗ-25-1	24,0-25,5	48	28	5900	МШ-41,6	21,0
МЗ-30-1	29,1-29,2	48	32	5000	МШ-41,6	15,45
МЗ-40-1	37,5	60	41	5900	МШ-52	25,5
МЗ-55-1	51,9	75	55	5900	МШ-65	33,3