



ИЗОЛЯТОРЫ ЛК-70

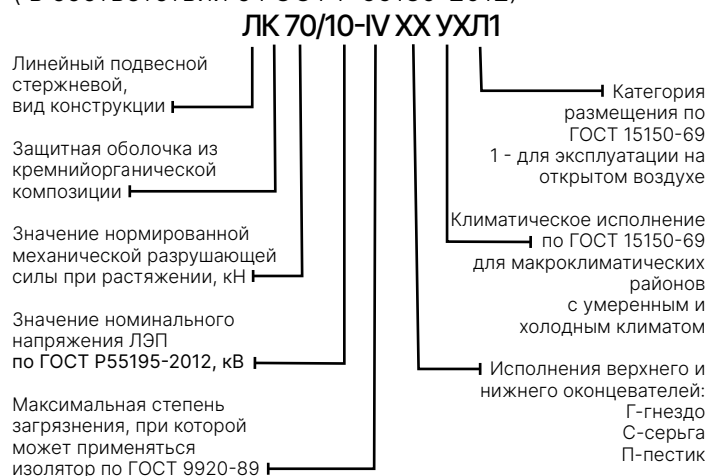
Назначение

Предназначены для изоляции и крепления проводов и грозозащитных тросов воздушных линий электропередачи и ошиновки распределительных устройств электростанций и подстанций переменного тока. Изоляторы могут использоваться как в поддерживающих, так и в натяжных изолирующих подвесках.

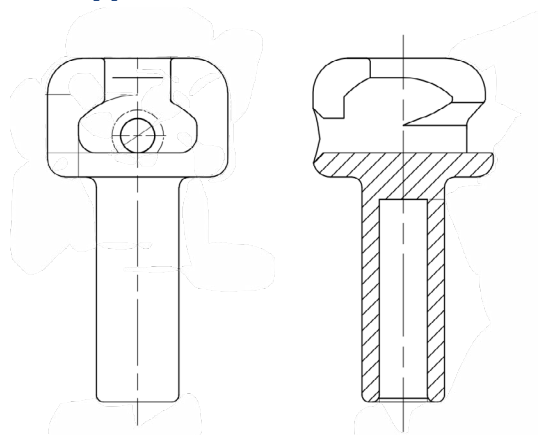
Расшифровка условного обозначения изолятора:

ЛК 70/10-IV XX УХЛ1

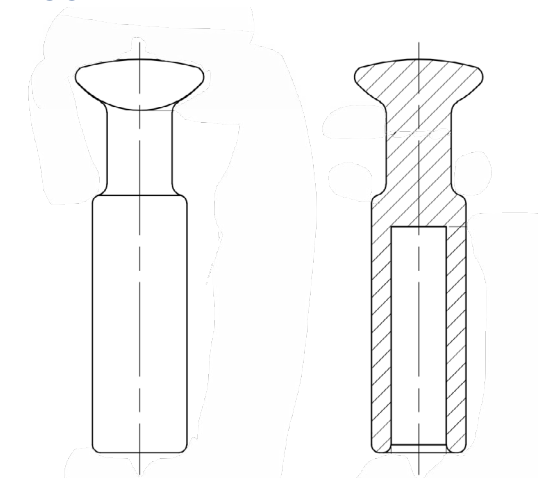
структура условного обозначения
(в соответствии с ГОСТ Р 55189-2012)



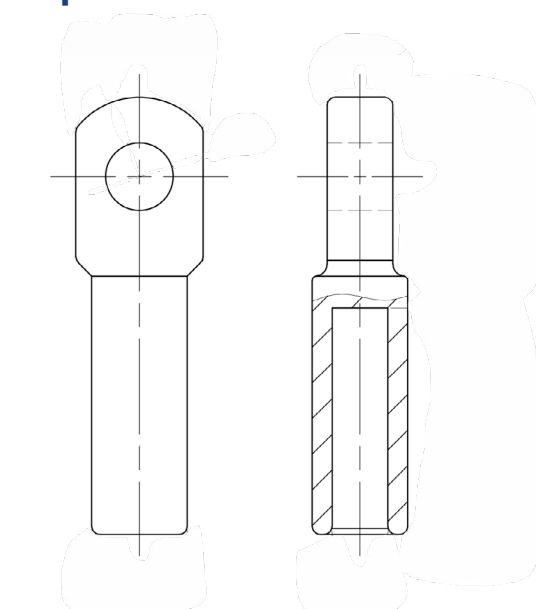
Гнездо



Пестик



Серьга



Типы оконцевателей:

Оконцеватели изготавливаются методом литьем с последующей механической обработкой и нанесение покрытия горячее цинкование. На оконцеватели устанавливается запорная арматура, выполненная из нержавеющей стали. Оконцеватели, и запорная арматура имеют антикоррозийное защитное покрытие, соответствующее требованиям ГОСТ Р 51177 и рассчитанное на полный срок эксплуатации изоляторов.

Конструкция и присоединительные размеры оконцевателей изоляторов соответствуют требованиям ГОСТ 11359 , ГОСТ 27396.

Виды оконцевателей:

- Г - гнездо
- П - пестик
- С - Серьга