



Спиральный спойлер ГП-SP

Назначение

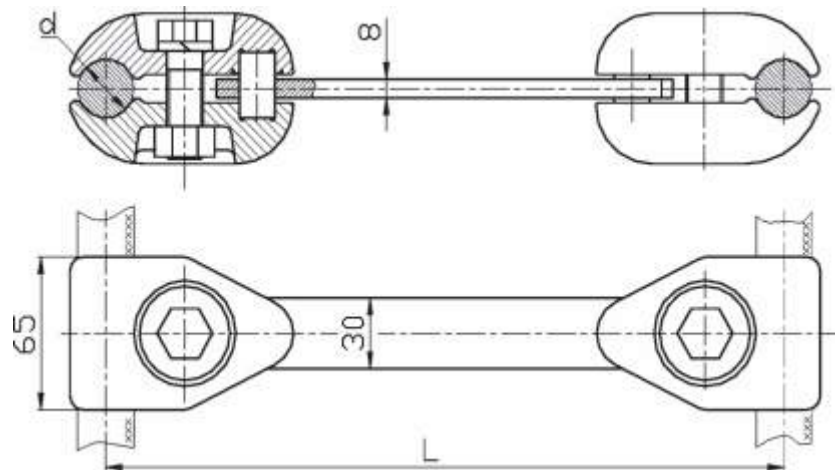
Аэродинамические спиральные спойлеры (гасители пляски) типа ГП-SP разработаны для борьбы с «пляской проводов», т. е. с низкочастотными высокоамплитудными колебаниями, которые являются следствием совместного воздействия ветра и гололеда и могут вызвать серьезные механические повреждения и замыкания проводов ВЛ.

Спойлеры типа ГП-SP применяются для проводов и тросов диаметром 6,3–30 мм на ВЛ 6-220 кВ.



Обозначение	Диапазон проводов		L, мм	Вес, кг
	мин./ min.	макс./ max.		
ГП-SP-6.35/8.30	6.35	8.30	4050	0,43
ГП-SP-8.31/11.72	8.31	11.72	4110	0,45
ГП-SP-11.73/14.32	11.73	14.32	4210	1,00
ГП-SP-14.33/19.32	14.33	19.32	4390	1,05
ГП-SP-19.33/23.54	19.33	23.54	4540	1,90
ГП-SP-23.55/25.90	23.55	25.90	4650	1,95
ГП-SP-25.91/29.61	25.91	29.61	4800	2,60

Распорки дистанционные глухие типа РГ



Назначение

Предназначены для фиксации на заданном расстоянии двух алюминиевых, сталеалюминиевых проводов расщепленной фазы воздушных линий электропередачи и открытых распределительных устройств.

Обозначение	Диаметр проводов, мм	Размеры, мм		Масса, кг
		d	L	
РГ-2-300	21,6 - 26,6	25,0	300	1,60
РГ-2-400			400	1,79
РГ-2-485			485	1,95
РГ-2-500			500	1,98
РГ-2-600			600	2,17
РГ-2-650			650	2,26
РГ-3-400	27,5 - 30,6	30,0	400	1,79
РГ-3-500			500	1,98
РГ-3-600			600	2,17
РГ-4-400	31,5 - 37,7	36,0	400	1,77
РГ-4-500			500	1,96
РГ-4-600			600	2,15
РГ-6-400	59/51,5	58,0	400	2,4