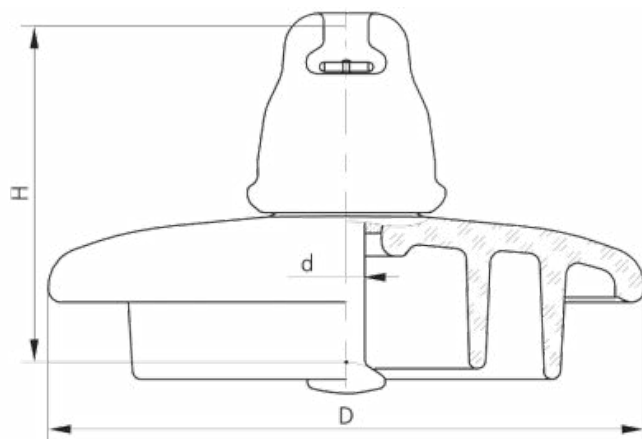




ИЗОЛЯТОР ПС120В



Назначение

Стеклоанный изолятор ПС120В - это линейный подвесной изолятор из закаленного стекла, предназначенный для изоляции и крепления проводов и грозозащитных тросов на воздушных линиях электропередачи, подстанциях и электростанциях.

Применение:

- Изоляция и крепление проводов на ВЛ напряжением свыше 1000 В
- Использование на подстанциях и электростанциях
- Эксплуатация в районах с различной степенью загрязненности атмосферы

Особенности:

- Рабочий диапазон температур: от -60°C до +50°C
- Увеличенная длина пути утечки
- Высокая механическая прочность
- Повышенная электрическая прочность

Изолятор ПС120В представляет собой усовершенствованную версию ПС120Б, обладающую улучшенными электрическими характеристиками и повышенной эффективностью в условиях загрязнения, что делает его более подходящим для использования в районах с неблагоприятными экологическими условиями.

Исполнение УХЛ 1 по ГОСТ 15150.

Изготавливается по ТУ 27.90.12-123-15207362-2023

Изолятор соответствует требованиям ГОСТ 6490-2017.

ПС120В	112W
Нормированная механическая разрушающая нагрузка, кН	120
Нормированная механическая разрушающая нагрузка остатка изолятора, кН	96
Диаметр D, мм	255
Строительная высота, H, мм	146
Длина пути утечки, мм	407
Сферическое соединение, D, мм	16
Пробивное напряжение в изоляционной среде, кВ	130
Выдерживаемое напряжение (в сухом состоянии), кВ	72
Выдерживаемое напряжение (под дождем), кВ	42
Выдерживаемое импульсное напряжение, кВ	110/110
Номинальное напряжение при допустимом уровне радиопомех, Дб/кВ	60/20 86/30
Масса, кг	4,4